

GALATEC

Перед использованием монитора внимательно прочтите данное руководство и сохраните его для дальнейшего использования.



Руководство по эксплуатации МОНИТОРЫ ДЛЯ ПЕРСОНАЛЬНОГО КОМПЬЮТЕРА

Модели: GF24-FH-01, GF27-FH-01, GQ27-FH-01,
GF24-FN-01, GF27-FN-01

Прочтите данное руководство

В данном руководстве содержатся полезные рекомендации по надлежащему использованию и техническому обслуживанию товара. Только применение мер профилактики поможет сохранить Ваши время и деньги на протяжении всего срока службы. Таблица советов по устранению неполадок содержит способы устранения типичных неполадок. Прежде чем звонить в сервисную службу, рекомендуется ознакомиться с данной информацией.

Уважаемый покупатель!

Поздравляем Вас с покупкой монитора Galatec!

Во избежание недоразумений, убедительно просим Вас внимательно изучить данное Руководство по эксплуатации до того, как начнете пользоваться данным изделием.

Позаботьтесь о сохранности настоящего Руководства в течение всего периода эксплуатации и передайте ее вместе с прибором, если он перейдет к другому владельцу.

Монитор предназначен для визуализации информации, передаваемой с персонального компьютера.

Изготовитель оставляет за собой право вносить любые изменения в продукт, которые посчитает необходимыми или полезными, без предварительного уведомления.

ВНИМАНИЕ: Изготовитель не несет ответственности за какие-либо повреждения или неисправности, вызванные ошибками при установке изделия или несоблюдением правил по установке и эксплуатации, перечисленных в данном Руководстве.

1. Описание продукта

1.1. Комплектация

Перед установкой проверьте наличие следующих комплектующих в коробке:

- один ЖК-монитор (включая подставку);
- один кабель DisplayPort, один блок питания AC;
- одно руководство пользователя.

Если какого-нибудь комплектующего не хватает, свяжитесь с продавцом.

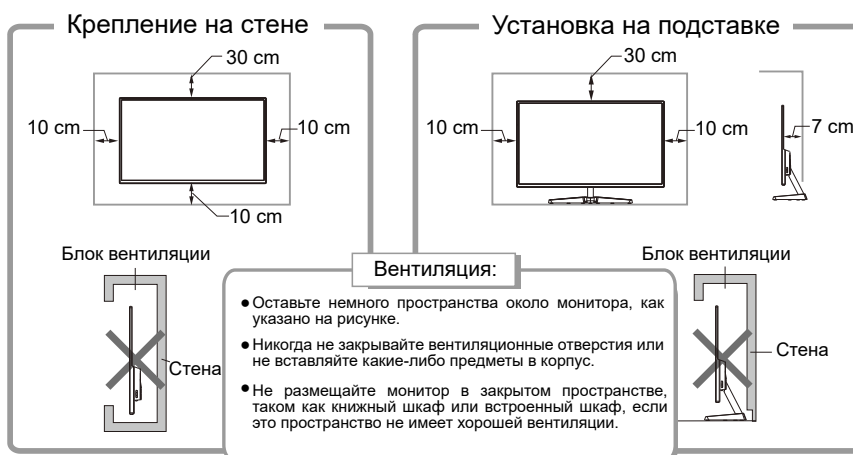
ВНИМАНИЕ: состав комплектующих зависит от конкретного продукта. Пожалуйста, сохраните все упаковочные материалы для транспортировки продукта в будущем.

2. Установка и подключение

2.1. Установка монитора

Инструкция по установке:

- монитор следует устанавливать в близком доступе к розетке переменного тока.
- В целях безопасности мы рекомендуем использовать подходящий настенный кронштейн или подставку.
- Во избежание травм монитор следует размещать на устойчивой и ровной поверхности или закреплять на прочной стене.
- Для установки настенного кронштейна обратитесь к специалисту. Неправильная установка может привести к нестабильной работе данного монитора.
- Не устанавливайте монитор в место с механической вибрацией.
- Не устанавливайте монитор в местах, доступным насекомым.
- Не устанавливайте монитор непосредственно напротив кондиционера, в противном случае его внутренние компоненты могут запотеть, что приведет монитор к выходу из строя.
- Не устанавливайте монитор в местах с сильным электромагнитным полем, иначе он может подвергнуться воздействию электромагнитных волн и получить повреждения.



Важные меры предосторожности

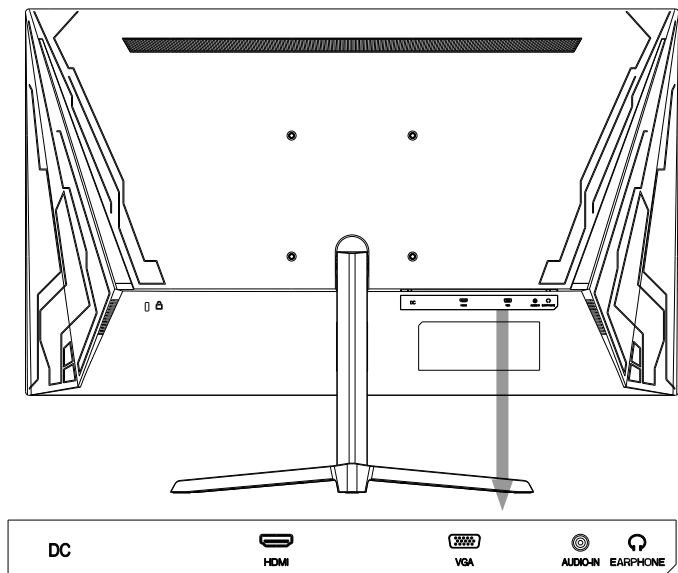
1. Перед использованием продукта внимательно прочитайте данную инструкцию.
2. При очистке жидкокристаллического монитора, убедитесь, что шнур электропитания вынут из розетки. Нельзя использовать жидкое моющее средство или моющее средство со спреем, очистка производится при помощи мягкой влажной тряпки. Если грязь все равно не удалась, то используйте специальное моющее средство для экранов жидкокристаллических мониторов.
3. Нельзя использовать аксессуары, которые не одобрены производителем. В противном случае они могут нанести вред.
4. При отсоединении шнура электропитания от экрана или блока питания не тяните за провод, а держитесь за основание вилки.
5. Держите монитор вдали от источников воды, таких как ванна, умывальник, раковина или стиральная машина. Не ставьте монитор на мокрый пол или рядом с бассейном, а также не нажимайте на поверхность экрана пальцами или твердыми предметами.
6. Пазы и отверстия на задней и нижней частях корпуса предназначены для вентиляции, а также для обеспечения надежной работы компонентов монитора и предотвращения их перегрева; во избежание блокировки вентиляционных отверстий не ставьте монитор на кровать, диван, ковер или другие подобные поверхности; не ставьте монитор вблизи или на радиатор или печь; не помещайте монитор в какое-либо другое устройство, если оно не оснащено соответствующим вентиляционным оборудованием.
7. К данному монитору подходит только тот тип источника, который указан на планке с заводской маркой. Если у вас есть какие-либо вопросы по типу используемого источника питания, обратитесь к продавцу монитора или в местный орган, ответственный за энергообеспечение.
8. Поскольку при открытии или модификации корпуса существует опасность контакта с высоким напряжением и другие риски, не ремонтируйте монитор самостоятельно, а обратитесь за помощью к квалифицированным специалистам.
9. Отключите монитор или адаптер питания и обратитесь за помощью к квалифицированным специалистам в следующих случаях:
 - a. повредился или износился шнур питания или вилка;
 - b. отходит экран от рамки монитора или повредился корпус;
 - c. монитор работает неисправно.
10. Установите монитор в прохладном, сухом и хорошо вентилируемом месте.
11. Держите монитор в температурном диапазоне от 10°C до 60°C. В противном случае монитор может необратимо повредиться.

2.2. Подключение кабеля передачи сигналов

Подключите сигнальный кабель к выходу интерфейсов сигналов DP/HDMI на ПК, а затем подключите другой конец сигнального кабеля к соответствующему порту ввода на мониторе.

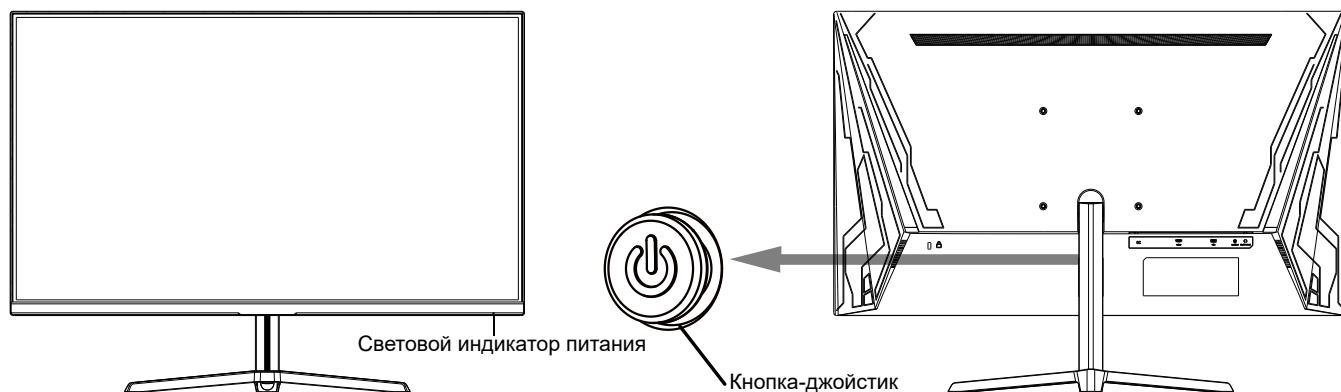
2.3. Аудиовыход

Данный монитор поддерживает аудиовыход для наушников и внешнего динамика.



3. Работа монитора

Кнопки управления экранным дисплеем показаны на рисунке. Мониторы одной серии отличаются только расположением кнопок и панели, пожалуйста, ориентируйтесь конкретно на вашу модель монитора.



3.1. Световой индикатор питания

Индикатор горит синим цветом при нормальной работе монитора. Индикатор мигает красным цветом в спящем режиме. При возобновлении подачи сигналов в спящем режиме монитор возвращается к нормальной работе. Индикатор гаснет после выключения монитора. Рекомендуется в целях безопасности отключить шнур питания от сети, если монитор не используется.

3.2. Информация о функциях кнопки-джойстика

Исходное состояние:

Кнопка-джойстик вверх	Введение источника сигнала
Кнопка-джойстик вниз	Быстрый вызов регулятора громкости
Кнопка-джойстик влево	Быстрый вызов GamePlus
Кнопка-джойстик вправо	Установленный ранее быстрый вызов
Нажатие на кнопку-джойстик	Короткое нажатие для запуска / отображения меню, нажатие и удержание в течение 3 сек. для выключения монитора

Вход в функциональное меню:

Кнопка-джойстик вверх	Перемещение вверх / регулировка громкости
Кнопка-джойстик вниз	Перемещение вниз / регулировка громкости
Кнопка-джойстик влево	Возврат в предыдущее меню
Кнопка-джойстик вправо	Ввод / Подтверждение
Нажатие на кнопку-джойстик	Отмена / Нажатие и удержание в течение 3 секунд для выключения монитора

3.3. Обеспечение безопасности

Если видеосигналы ПК выходят за пределы частотного диапазона монитора, то для защиты монитора будут отключены сигналы горизонтальной и полевой синхронизации. Затем необходимо установить выходную частоту ПК в приемлемый диапазон, чтобы дисплей работал в нормальном режиме.

4. Основные неисправности и их устранение

Неисправность	Решение
1. Не включается экран / не горит световой индикатор питания	Проверьте, включен ли монитор, а также подключен ли монитор и разъем к источнику питания.
2. Размытость изображения, слишком большое, слишком маленькое и т. д.	Войдите в меню «Настройка изображения» и выберите «Автоматическая настройка изображения» для автоматической настройки изображения. (Только для моделей с разъемом VGA)
3. Слишком темный экран	Войдите в меню «Яркость и контрастность», чтобы настроить яркость и контрастность экрана.
4. Монитор перегревается	Оставляйте не менее 5 см свободного пространства вокруг монитора для вентиляции и не складывайте на него предметы.
5. Темные / светлые пятна при включении монитора	Это нормальное явление. Связано с тем, что на начальном этапе включения монитора подсветка загорается неравномерно из-за разницы температур. Подсветка приходит в норму через 20 мин, после чего темные / светлые пятна устраняются.
6. Искажение изображения, мигание и дрожание	Проверьте настройки компьютера, выберите правильное разрешение и заново отрегулируйте частоту обновления.
7. Шум при выключении	Это нормальное явление, вызванное разрядкой дисплея в процессе выключения питания.

5. Техническая спецификация

GF24-FH-01	
Диагональ экрана	23,8"
Оптимальное рабочее разрешение	1920 × 1080, 144 Гц
Потребляемая мощность	Постоянный ток, 12 В, 3А
Потребление мощности - стандартный режим	≤36 Вт
Потребление мощности - спящий режим	≤0,5 Вт
Требования к рабочей среде Барометрическое давление Рабочая температура и влажность Температура и влажность воздуха в складских помещениях	86 кПа ~ 104 кПа 0°C ~ 40°C, 20% ~ 85% -10°C ~ 60°C, 10% ~ 90%

GF24-FN-01	
Диагональ экрана	23,8"
Оптимальное рабочее разрешение	1920 × 1080
Потребляемая мощность	Постоянный ток, 12 В, 3А
Потребление мощности - стандартный режим	≤36 Вт
Потребление мощности - спящий режим	≤0,5 Вт
Требования к рабочей среде Барометрическое давление Рабочая температура и влажность Температура и влажность воздуха в складских помещениях	86 кПа ~ 104 кПа 0°C ~ 40°C, 20% ~ 85% -10°C ~ 60°C, 10% ~ 90%

GF27-FN-01	
Диагональ экрана	27"
Оптимальное рабочее разрешение	1920x1080, 75 Гц
Потребляемая мощность	Постоянный ток, 12 В, 3 А
Потребление мощности - стандартный режим	≤36 Вт
Потребление мощности - спящий режим	≤0,5 Вт
Требования к рабочей среде	
Барометрическое давление	86 кПа ~ 104 кПа
Рабочая температура и влажность	0°C ~ 40°C, 20% ~ 85%
Температура и влажность воздуха в складских помещениях	-10°C ~ 60°C, 10% ~ 90%

GQ27-FH-01	
Диагональ экрана	27"
Оптимальное рабочее разрешение	1920x1080, 165Гц
Потребляемая мощность	Постоянный ток, 12 В, 4.5 А
Потребление мощности - стандартный режим	≤54 Вт
Потребление мощности - спящий режим	≤0,5 Вт
Требования к рабочей среде	
Барометрическое давление	86 кПа ~ 104 кПа
Рабочая температура и влажность	0°C ~ 40°C, 20% ~ 85%
Температура и влажность воздуха в складских помещениях	-10°C ~ 60°C, 10% ~ 90%

GF27-FH-01	
Диагональ экрана	27"
Оптимальное рабочее разрешение	1920x1080, 165Гц
Потребляемая мощность	Постоянный ток, 12 В, 4.5 А
Потребление мощности - стандартный режим	≤54 Вт
Потребление мощности - спящий режим	≤0,5 Вт
Требования к рабочей среде	
Барометрическое давление	86 кПа ~ 104 кПа
Рабочая температура и влажность	0°C ~ 40°C, 20% ~ 85%
Температура и влажность воздуха в складских помещениях	-10°C ~ 60°C, 10% ~ 90%

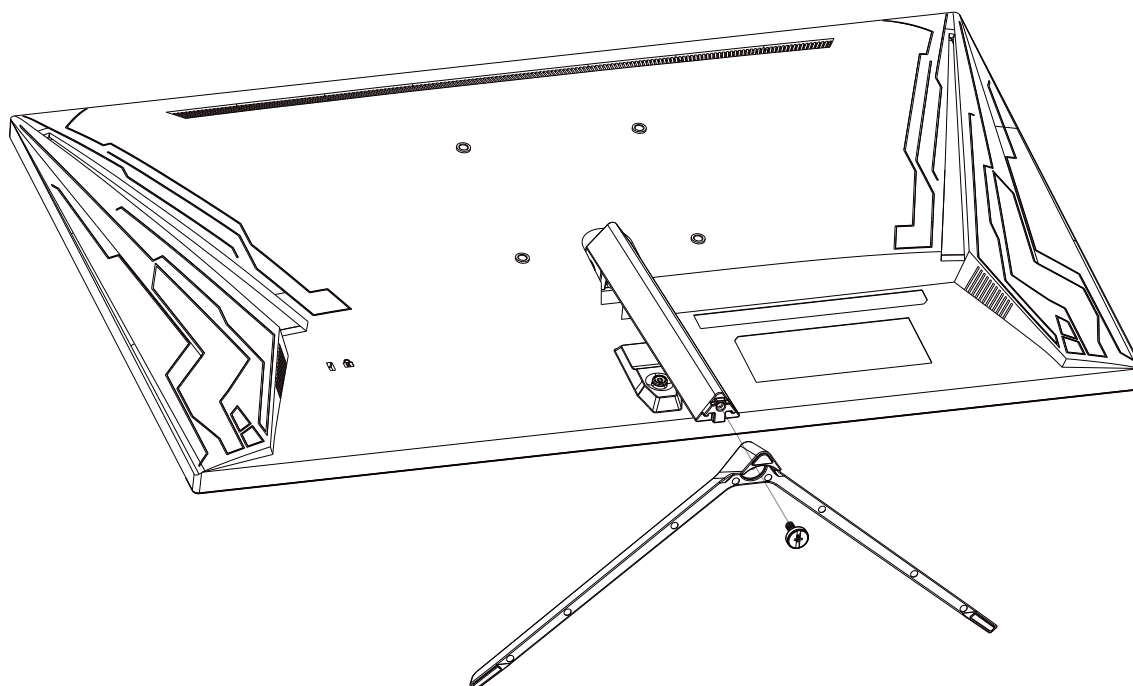
ПРИМЕЧАНИЯ: все технические характеристики в данном руководстве и внешних упаковках могут быть изменены без предварительного уведомления. В случае, если между данным руководством и практическими действиями имеются незначительные различия, пожалуйста, следуйте практическим действиям.

6. Инструкция по установке подставки

Для модели GF24-FH-01, GF24-FN-01

1. Извлеките основание, вставьте его в подставку и зафиксируйте одним ручным винтом М 4 × 6 мм, Н=12,5 мм.

ПРИМЕЧАНИЕ: для демонтажа подставки выполните вышеуказанные действия в обратном порядке.



Для модели GF27-FH-01

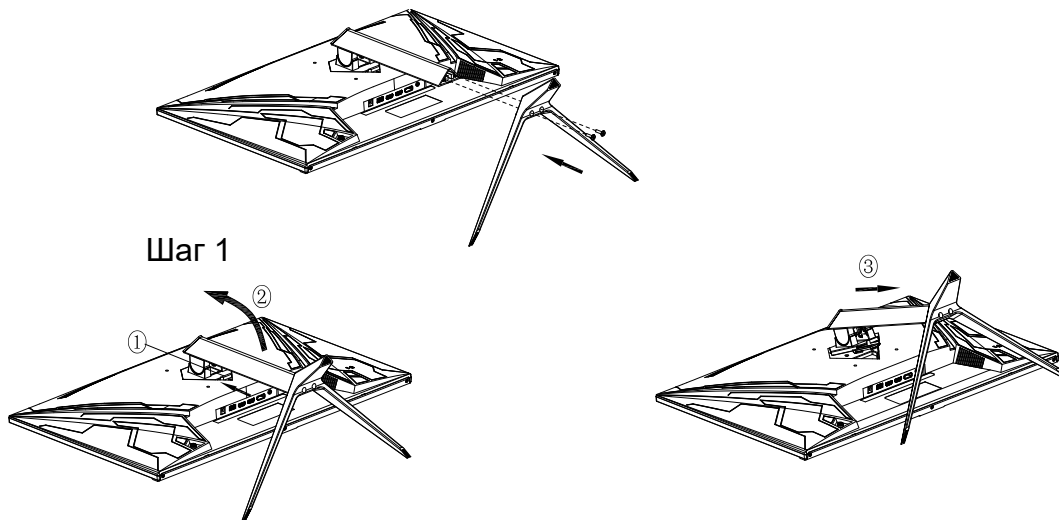
СБОРКА:

Установите основание на подставку с помощью 2 винтов M4x16 мм.

ДЕМОНТАЖ:

1. Сдвиньте ползунок на задней крышке.
2. Поверните все основание вверх против часовой стрелки.
3. Выньте его в направлении, указанном стрелкой.

Последовательность действий при сборке:



Советы по установке

- Если вам необходимо снять основание, сначала положите монитор лицевой стороной вниз в защитную пленку оригинальной упаковки, чтобы избежать повреждения экрана;
- Для оснований с функцией быстрой разборки и сборки просто нажмите на кнопку-фиксатор, чтобы снять основание при демонтаже.

Для модели GF27-FH-01, GF27-FN-01

СБОРКА:

1. Установите опору основания в направлении, указанном стрелкой, в отверстие на задней стенке корпуса, как показано на рисунке 1;
2. Поверните опору основания вниз по часовой стрелке, как показано на рисунке 2.
3. Вставьте основание в опору и закрепите при помощи 4 винтов M4*16, как показано на рисунках 2 и 3.

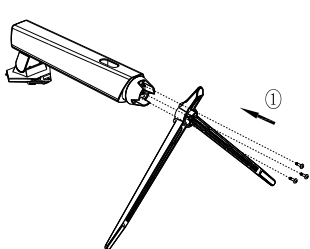


Рисунок 1

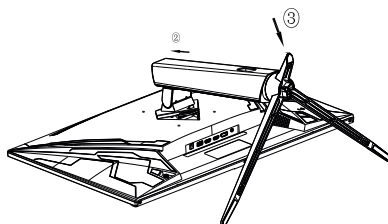


Рисунок 2

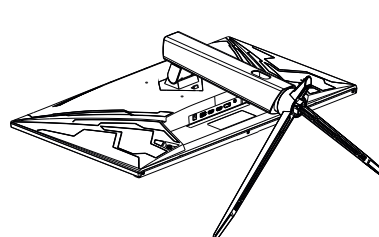


Рисунок 3

ДЕМОНТАЖ:

1. Отвинтите 3 винта М4*16 на основании и вытяните основание в направлении стрелки, как показано на Рисунке 1.
2. Поднимите ползунок рядом с базовой крышкой VESA, как показано на рисунке 2.
3. Поверните всё основание вверх против часовой стрелки, как показано на рисунке 2.
4. Наклоните основание в направлении, указанном стрелкой, как показано на рисунке 3.

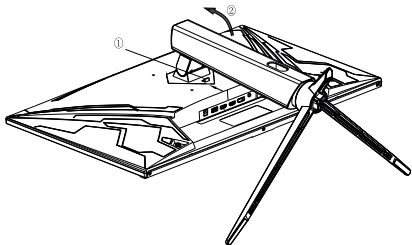


Рисунок 1

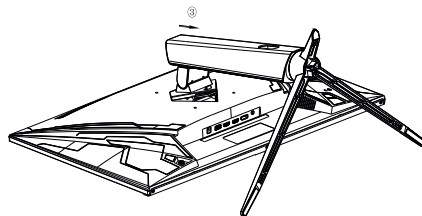


Рисунок 2

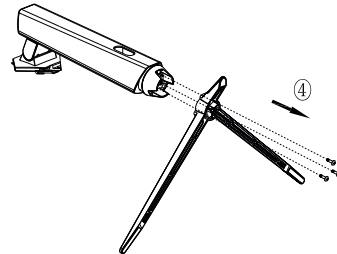


Рисунок 3

Советы по установке

- Если вам необходимо снять основание, сначала положите монитор лицевой стороной вниз в защитную пленку оригинальной упаковки, чтобы избежать повреждения экрана;
- Для оснований с функцией быстрой разборки и сборки просто нажмите на кнопку-фиксатор, чтобы снять основание при демонтаже.

Заметки по утилизации:



Данная маркировка означает, что данное изделие нельзя утилизировать с другими бытовыми отходами, чтобы не допустить возможного ущерба окружающей среде или вреда здоровью. Чтобы утилизировать использованное устройство, следует воспользоваться услугами специалистов.

Срок эксплуатации – 48 месяцев.



- ТР ТС 004/2011 «О безопасности низковольтного оборудования»
- ТР ТС 020/2011 «Электромагнитная совместимость технических средств»
- ТР ЕАЭС 037/2016 «Об ограничении применения опасных веществ в изделиях электротехники и радиоэлектроники».

Изготовитель / Филиал изготовителя:

Shenzhen KTC Commercial Display Technology Co., Ltd.
Шэньчжэнь КейТиСи Коммёршл Дисплей Тэкнолоджи Ко., Лтд.
Northern Wuhe Road, Banxuegang Industry Area, Buji, Longgang District, Shenzhen, China
Северная Ухэ Роуд, промышленная зона Баньсюэган, Буцзи, район Лунган, Шэньчжэнь, Китай

Импортер / Уполномоченный представитель изготовителя, принимающий претензии:

ИП Трегубов Вячеслав Юрьевич
Адрес: Российская Федерация, 692651, Приморский край, Михайловский район, село Михайловка, квартал 3, дом 2, квартира 37,
Телефон: 8-800-333-33-66



www.galatec.hk