



Серия ARTYMIS

Мониторы

MAG ARTYMIS 242C (модель: 3BA8)
MAG ARTYMIS 242CP (модель: 3BA8)

Руководство Пользователя

Содержание

Содержание	2
Начало работы	3
Комплектация	3
Установка монитора на подставку	4
Настройка положения экрана	6
Обзор монитора	7
Подключение монитора к ПК.....	10
Экранное меню	12
Кнопка навигации	12
«Горячая» клавиша.....	13
Настройка экранного меню	14
Игры	14
Профессиональный	16
Изображение	18
Источник сигнала	18
Кнопка навигации	19
Настройка.....	19
Технические характеристики	21
Поддерживаемые режимы изображения	23
Устранение неполадок	24
Безопасное использование монитора	25
Сертификация TÜV Rheinland	27
Соответствие нормативным требованиям	28
Приложение к руководству пользователя	31

Версия

V1.0, 2021/05

Начало работы

В данном разделе описывается процедура установки и подключения монитора. Будьте осторожны при подключении устройств. Для защиты от статического электричества используйте антистатический браслет.

Комплектация

Монитор	MAG ARTYMIS 242C
	MAG ARTYMIS 242CP
Документы	Краткое руководство по установке монитора (Quick Start Guide)
	Руководство пользователя
	Регистрационная карта
	Гарантийный талон
	Карта MSI Программ наград
Аксессуары	Подставка и крепежные винты
	Основание подставки и крепежные винты
	Крышка подставки
	Винты для настенного кронштейна
	Кабель питания
	Адаптер питания
Кабели	Кабель HDMI (опционально)
	Кабель DisplayPort (опционально)



Важно

- Если какие-либо предметы, включенные в комплект поставки, отсутствуют или повреждены, обратитесь по месту приобретения продукта.
- Комплект поставки может изменяться в зависимости от региона.
- Поставляемый кабель питания предназначен исключительно для этого монитора. Не используйте его с другим устройством.

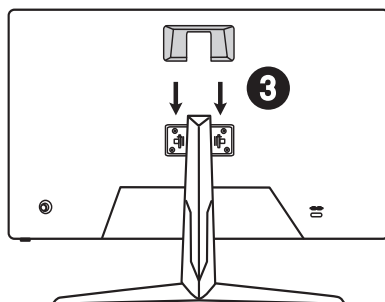
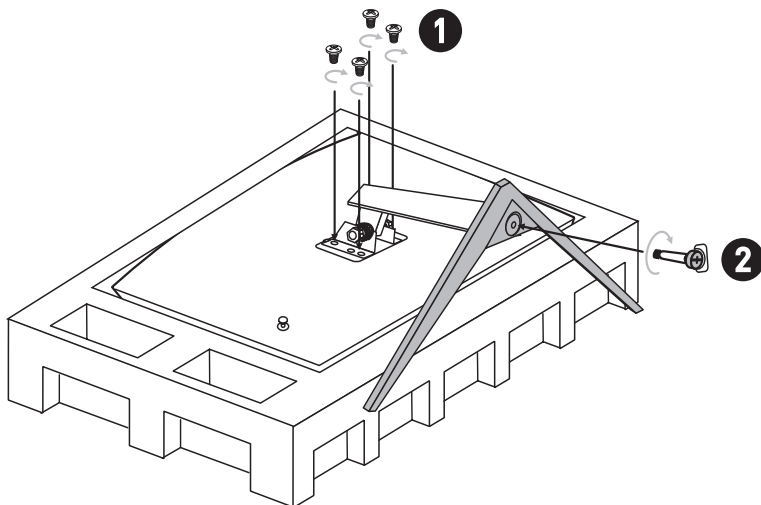
Установка монитора на подставку

1. Положите монитор в защитную упаковку из пенопласта. Совместите подставку с пазом на мониторе. Зафиксируйте подставку винтами.
2. Присоедините основание к подставке и зафиксируйте его винтами.
3. Задвиньте подставку с основанием в паз, чтобы закрепить ее.
4. Перед расположением монитора вертикально убедитесь, что подставка полностью зафиксирована.

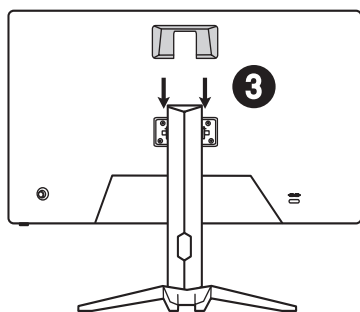
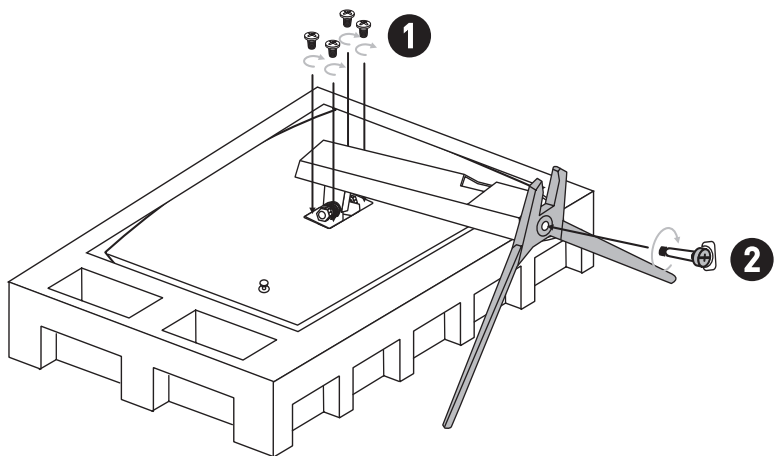
Важно

- Чтобы не поцарапать экран, кладите монитор на мягкую поверхность экраном вниз.
- Во избежание повреждения монитора не прикасайтесь к нему острыми предметами.
- Паз для установки подставки также можно использовать для крепления монитора на стену. Пожалуйста, обратитесь к поставщику оборудования или в магазин для приобретения подходящего настенного крепления.

MAG ARTYMIS 242C



MAG ARTYMIS 242CP



Настройка положения экрана

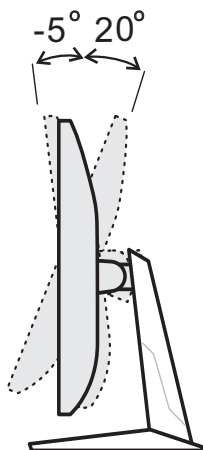
Данный монитор позволяет изменять положение экрана, чтобы добиться максимального комфорта во время работы.



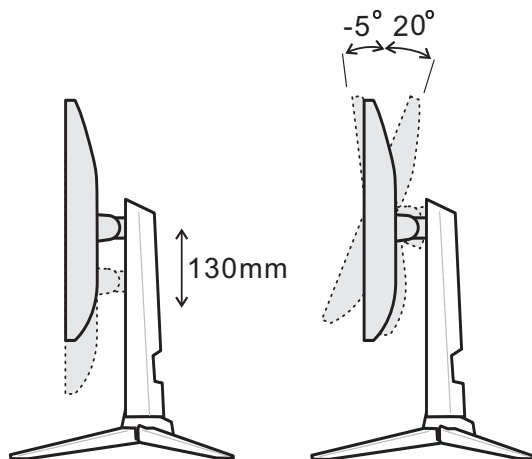
Важно

- При настройке положения экрана старайтесь не прикасаться к его поверхности.
- Для поворота монитора слегка наклоните его назад.

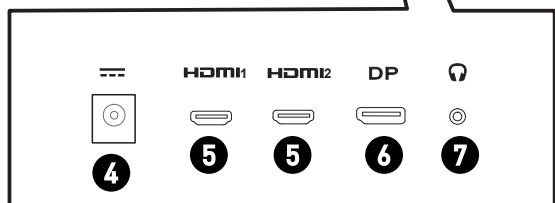
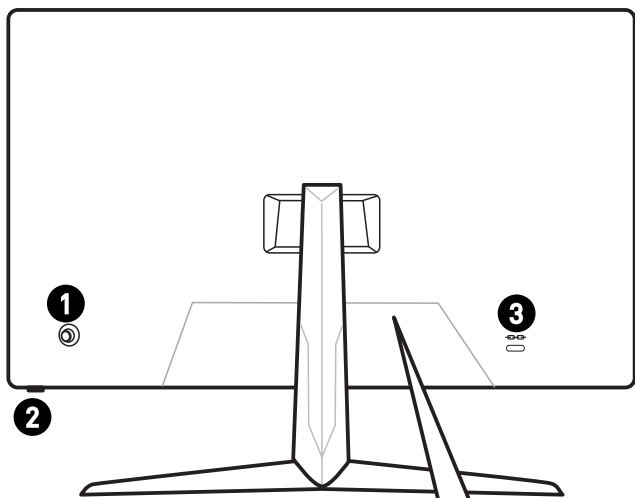
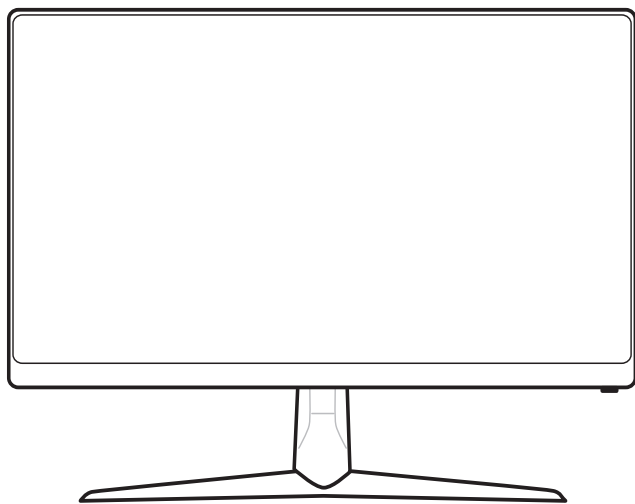
MAG ARTYMIS 242C



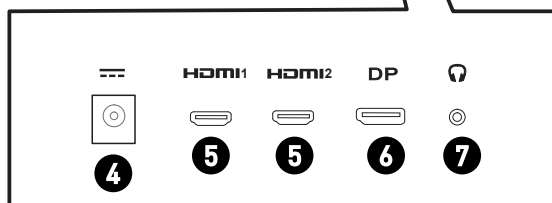
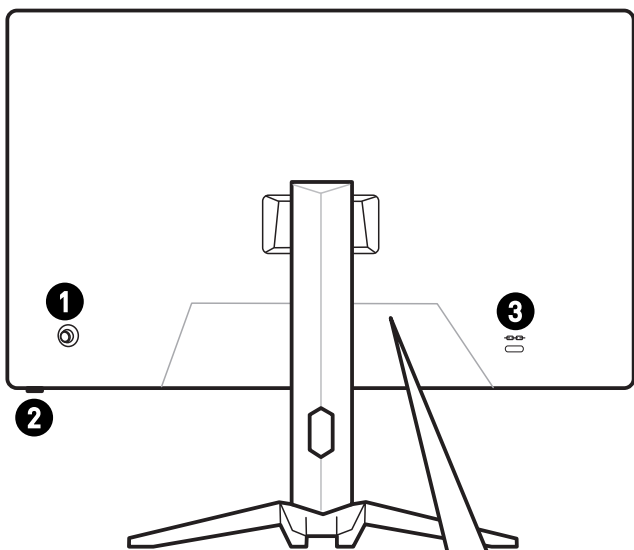
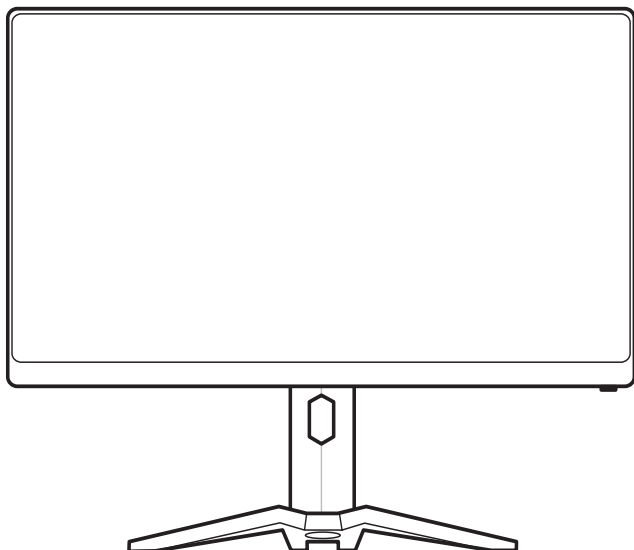
MAG ARTYMIS 242CP



Обзор монитора MAG ARTYMIS 242C



MAG ARTYMIS 242CP

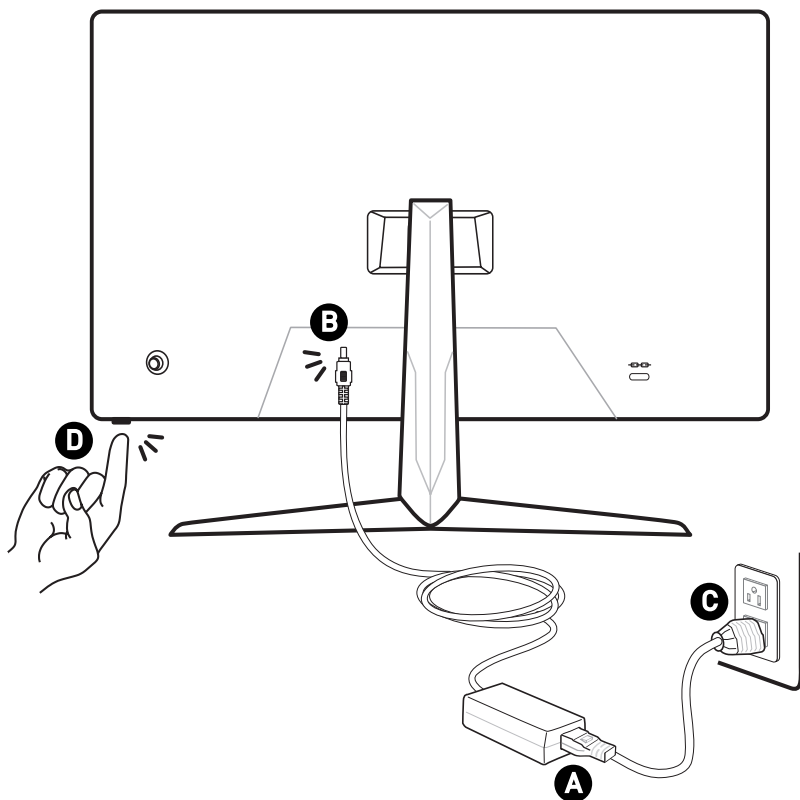


1	Джойстик навигации
2	Кнопка включения
3	Слот для замка Kensington
4	Разъем питания
5	Разъем HDMI HDMI [™] <small>HIGH-DEFINITION MULTIMEDIA INTERFACE</small>
6	Разъем DisplayPort
7	Разъем для подключения наушников

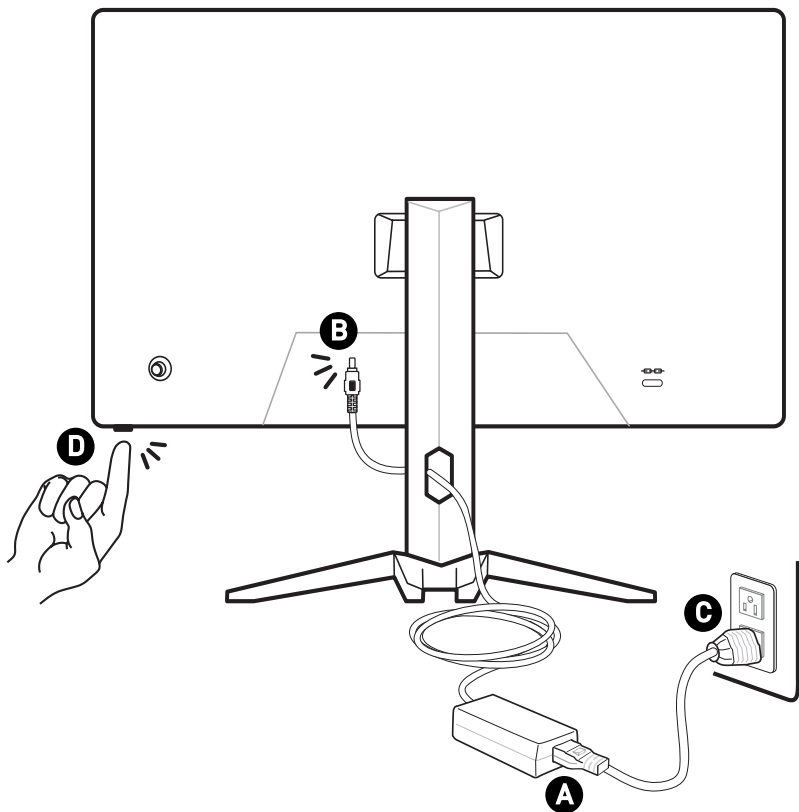
Подключение монитора к ПК

1. Выключите компьютер.
2. Подключите монитор к компьютеру видеокабелем.
3. Подключите кабель питания к блоку питания монитора. (Рисунок А)
4. Подключите блок питания к монитору. (Рисунок В)
5. Подключите блок питания к электрической розетке. (Рисунок С)
6. Включите монитор. (Рисунок D)
7. Включите компьютер, и монитор автоматически определит источник видеосигнала.

MAG ARTYMIS 242C



MAG ARTYMIS 242CP



Экранное меню

В данном разделе описываются настройки, доступные в экранном меню монитора.

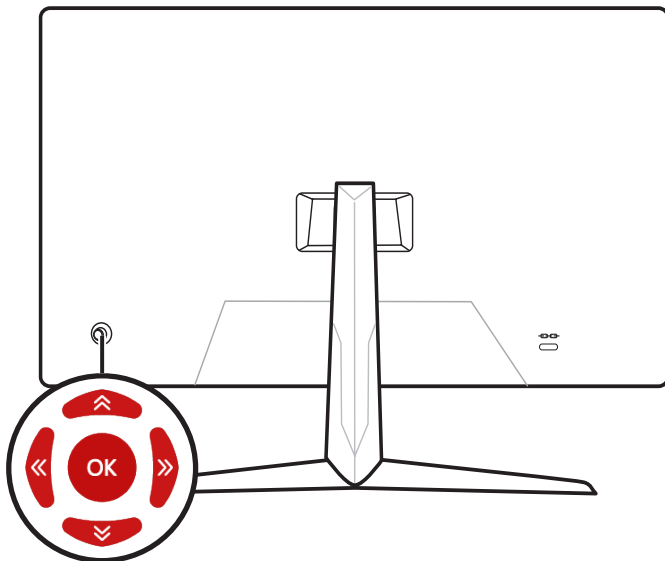


Любая информация может быть изменена без предварительного уведомления.

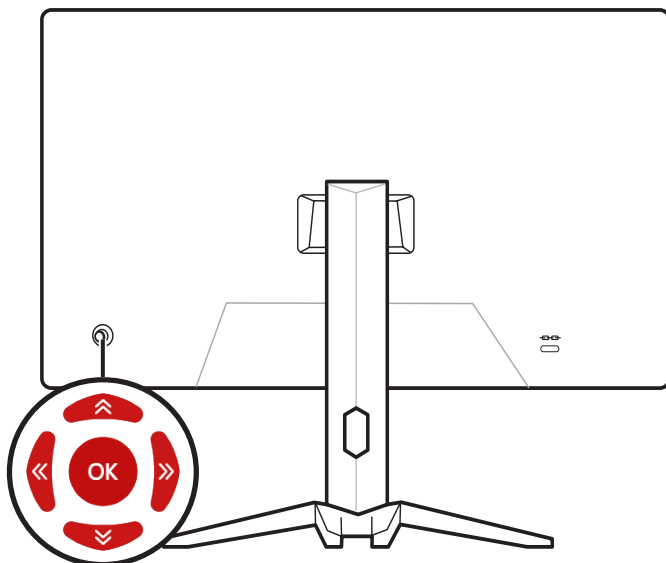
Кнопка навигации

Джойстик навигации – это удобное средство навигации по экранному меню монитора.

MAG ARTYMIS 242C



MAG ARTYMIS 242CP



Вверх/ Вниз/ Влево/ Вправо:

- Выбор пунктов меню
- Изменение значения выбранного параметра
- Вход / Выход из пунктов меню

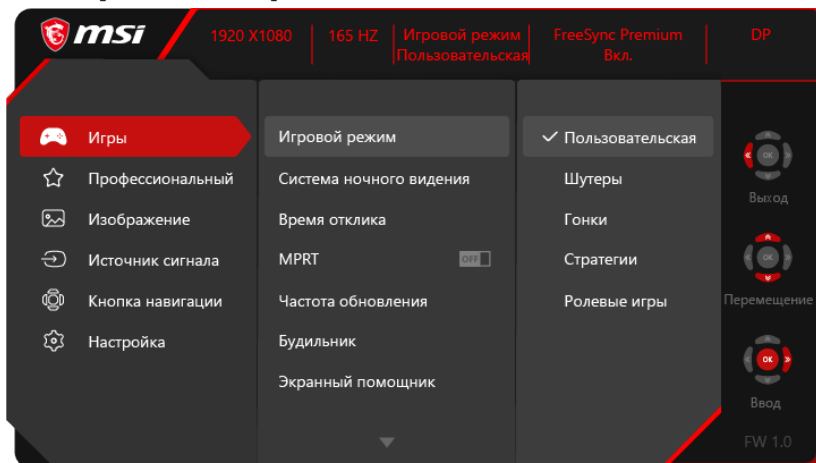
Нажатие (OK):

- Открытие экранного меню
- Вход в подменю
- Подтверждение выбранного пункта меню или параметра

«Горячая» клавиша

- При открытом экранном меню используйте кнопку «вверх», «вниз», «влево» или «вправо» для входа в меню «Игровой режим», «Экранный помощник», «Таймер» и «Источник сигнала».
- Пользователи могут настроить функцию «горячих» клавиш для входа в другой пункт меню.

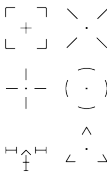
Настройка экранного меню



Игры

Меню первого уровня	Меню второго и третьего уровней	Описание
Игровой режим	Пользовательская	<ul style="list-style-type: none"> Пользователи могут изменять любые параметры. Используйте кнопку «вверх» или «вниз» для выбора и предварительного просмотра. Нажмите кнопку «OK», чтобы применить выбранный режим.
	Шутеры	
	Гонки	
	Стратегии	
	Ролевые игры	
Система ночного видения	Откл.	<ul style="list-style-type: none"> Данная функция улучшает яркость фона и рекомендуется для шутеров.
	Средний	
	Высокий	
	Максимальный	
	Авто	
Время отклика	Обычное	<ul style="list-style-type: none"> Пользователи могут изменять время отклика в любом режиме. Если включена функция «MPRT», функция «Время отклика» будет недоступна. Если включена функция «MPRT», необходимо установить функцию «Время отклика» в значение «Короткое».
	Короткое	
	Минимальное	

Меню первого уровня	Меню второго и третьего уровней		Описание
MPRT	Откл.		<ul style="list-style-type: none"> • Если для параметра «MPRT» установлено значение «Вкл.», регулировка яркости невозможна. • Если включен параметр «MPRT», невозможно включить функции HDCR и «Яркость», они будут недоступны. • Если включена функция «MPRT», функция «Время отклика» будет недоступна. • Если включена функция «Adaptive Supc», необходимо выключить функцию «MPRT». • Если включена функция «MPRT», функция «PIP/PBP» будет выключена. • Если выбрано значение 1:1, «Соотношение сторон» будет установлен в «Авто».
	Вкл.		
Частота обновления	Положение	Слева сверху	<ul style="list-style-type: none"> • Пользователи могут изменять частоту обновления в любом режиме. • Положение информационного сообщения о частоте обновления по умолчанию – слева сверху. Положение сообщения настраивается в экранном меню. Нажмите кнопку «OK», чтобы подтвердить и применить положение информационного сообщения о частоте обновления.
		Справа сверху	
		Слева снизу	
		Справа снизу	
	Откл.		<ul style="list-style-type: none"> • Данный монитор работает с предварительно установленной частотой обновления экрана, заданной операционной системой.
	Вкл.		
Таймер	Положение	Слева сверху	<ul style="list-style-type: none"> • Пользователи могут настраивать таймер в любом режиме. • После установки времени, нажмите кнопку «OK», чтобы включить таймер. • Положение таймера по умолчанию – слева сверху. Пользователи могут выбрать собственное положение.
		Справа сверху	
		Слева снизу	
		Справа снизу	
	Откл.		<ul style="list-style-type: none"> • Пользователи могут настраивать таймер в любом режиме. • После установки времени, нажмите кнопку «OK», чтобы включить таймер. • Положение таймера по умолчанию – слева сверху. Пользователи могут выбрать собственное положение.
	15:00	00:01 ~ 99:59	
	30:00		
	45:00		
	60:00		

Меню первого уровня	Меню второго и третьего уровней	Описание
Экранный помощник	Нет 	<ul style="list-style-type: none"> Пользователи могут настраивать экранный помощник в любом режиме. Значение по умолчанию для функции «Экранный помощник» – «Нет».
FreeSync Premium	Откл.	<ul style="list-style-type: none"> Функция «FreeSync Premium» предотвращает появление эффекта разрыва изображения на экране.. Значение по умолчанию для «DisplayPort» и «HDMI» – «Вкл.», их можно изменить в любом режиме, при любом разрешении, для любого источника сигнала и любой частоты обновления экрана. Если включена функция «Adaptive FreeSync», функция «MPRT» будет недоступна. Если включена функция «Adaptive FreeSync», функция «PIP/PBP» будет недоступна. Если выбрано значение 1:1, «Соотношение сторон» будет установлен в «Авто».
	Вкл.	

Профессиональный

Меню первого уровня	Меню второго уровня	Описание
Проф. режим	Пользовательская	<ul style="list-style-type: none"> Режим по умолчанию – «Пользовательская». Пользователи могут изменять любые параметры. Используйте кнопку «вверх» или «вниз» для выбора и предварительного просмотра. Нажмите кнопку «ОК», чтобы применить выбранный режим.
	Защита от синего света	
	Кино	
	Работа	
	RGB	

Меню первого уровня	Меню второго уровня	Описание
Фильтр синего света	Откл.	<ul style="list-style-type: none"> • Значение по умолчанию - «Откл.». • Функция «Фильтр синего света» защищает глаза от синего света. Если функция «Фильтр синего света» включена, она регулирует цветовую температуру экрана, добавляя желтый свет. • Пользователи могут изменять параметр «Фильтр синего света» в любом режиме. • Если для параметра «Проф. режим» установлено значение «Защита от синего света», обязательно включится функция «Фильтр синего света».
	Вкл.	
HDCR	Откл.	<ul style="list-style-type: none"> • Пользователи могут регулировать HDCR в любом режиме. • Функция HDCR улучшает качество изображения, увеличивая его контрастность. • Если включена функция HDCR, функция «Яркость» будет не доступна. • Функции HDCR и MPRT не могут быть включены одновременно.
	Вкл.	
MPRT	Откл.	<ul style="list-style-type: none"> • Если для параметра «MPRT» установлено значение «Вкл.», регулировка яркости невозможна. • Если включен параметр «MPRT», невозможно включить функции HDCR и «Яркость», они будут недоступны. • Если включена функция «MPRT», функция «Время отклика» будет недоступна. • Если включена функция «Adaptive Sync», необходимо выключить функцию «MPRT». • Если включена функция «MPRT», функция «PIP/PBP» будет выключена. • Если выбрано значение 1:1, «Соотношение сторон» будет установлен в «Авто».
	Вкл.	
Улучшение изображения	Откл.	<ul style="list-style-type: none"> • Функция «Улучшение изображения» улучшает изображения по краям, повышая их резкость. • Пользователи могут настраивать функцию «Улучшение изображения» в любом режиме.
	Минимальная	
	Средняя	
	Высокая	
	Максимальная	

Изображение

Меню первого уровня	Меню второго и третьего уровней	Описание
Яркость	0-100	<ul style="list-style-type: none"> Пользователи могут регулировать «Яркость» в режимах «Пользовательская», «Стратегии», «Ролевые игры» и «Чтение». «Яркость» будет недоступна, если включена функция MPRT или HDCR.
Контрастность	0-100	<ul style="list-style-type: none"> Пользователи могут регулировать контрастность в любом режиме.
Резкость	0-5	<ul style="list-style-type: none"> Пользователи могут регулировать резкость в любом режиме. Резкость улучшает четкость и детали изображения.
Цветовая температура	Холодный	<ul style="list-style-type: none"> Значение по умолчанию для параметра «Цветовая температура» – «Обычный». Используйте кнопку «вверх» или «вниз» для выбора и предварительного просмотра.
	Средний	
	Теплый	<ul style="list-style-type: none"> Нажмите кнопку «ОК», чтобы применить выбранный режим. Пользователи могут настраивать параметр «Цветовая температура» в режиме «Настройка».
	Настройка	
		G (0-100)
		B (0-100)
Соотношение сторон	Авто	<ul style="list-style-type: none"> Пользователь может регулировать «Соотношение сторон» в любом режиме, при любом разрешении и частоте обновления экрана. Значение по умолчанию для параметра «Соотношение сторон» – «Авто».
	4:3	
	16:9	

Источник сигнала

Меню первого уровня	Меню второго уровня	Описание
HDMI1		<ul style="list-style-type: none"> Пользователи могут выбрать «Источник сигнала» в любом режиме.
HDMI2		
DP		
Авто	Откл.	<ul style="list-style-type: none"> Используйте джойстик навигации для выбора источника сигнала в следующих случаях: <ul style="list-style-type: none"> Для параметра «Авто» установлено значение «Выкл.» и монитор находится в режиме энергосбережения; На экране монитора отображается окно «Нет сигнала».
	Вкл.	

Кнопка навигации



Меню первого уровня	Меню второго уровня	Описание
Вверх/ Вниз/ Влево/ Вправо	Откл.	<ul style="list-style-type: none"> • Функция кнопки «вверх» по умолчанию «Игровой режим». • Функция кнопки «вниз» по умолчанию «Экранный помощник». • Функция кнопки «влево» по умолчанию «Будильник». • Функция кнопки «вправо» по умолчанию «Источник сигнала». • Все элементы кнопок навигации можно настраивать в экранном меню.
	Яркость	
	Игровой режим	
	Экранный помощник	
	Таймер	
	Источник сигнала	
	Частота обновления	
	Информация на экране	
	Система ночного видения	

Настройка

Меню первого уровня	Меню второго уровня	Описание
Язык	繁體中文	<ul style="list-style-type: none"> • Язык по умолчанию – English. • Пользователям необходимо нажать кнопку «OK» для сохранения выбора. • Выбранный язык сохраняется при сбросе настроек монитора до заводских значений по умолчанию.
	English	
	Français	
	Deutsch	
	Italiano	
	Español	
	한국어	
	日本語	
	Русский	
	Português	
	简体中文	
	ไทย	
	Bahasa Indonesia	
	हिन्दी	
	Türkçe	
(Другие языки будут доступны в будущем)		

Меню первого уровня	Меню второго уровня	Описание
Прозрачность	0-5	<ul style="list-style-type: none"> Пользователи могут настраивать «Прозрачность» в любом режиме.
Таймер меню	5-30	<ul style="list-style-type: none"> Пользователи могут изменять параметр «Таймер меню» в любом режиме.
Кнопка включения	Выкл.	<ul style="list-style-type: none"> Если выбран параметр «Выкл.», нажатие кнопки включения выключает монитор.
	В спящем режиме	<ul style="list-style-type: none"> Если выбран параметр «Спящий режим», нажатие кнопки включения выключает панель и подсветку монитора.
Информация на экране	Откл.	<ul style="list-style-type: none"> Информация о состоянии монитора отображается в правой части экрана. Пользователи могут установить параметр «Информация на экране» в значение «Вкл.» или «Откл.». Значение по умолчанию для функции «Информация на экране» - «Откл.».
	Вкл.	
HDMI CEC	Откл.	<ul style="list-style-type: none"> Значение по умолчанию для функции «HDMI CEC» - «Откл.». HDMI CEC (Consumer Electronics Control) поддерживает Sony PlayStation®, Nintendo® Switch™ и различные аудиовизуальные устройства, поддерживающие CEC. При включении функции HDMI CEC: <ul style="list-style-type: none"> Когда устройство с поддержкой HDMI CEC включено, монитор также автоматически включается. Когда монитор выключен, устройство с поддержкой CEC переходит в режим энергосбережения. Когда Sony PlayStation® или Nintendo® Switch™ подключены, для игрового и профессионального режимов будет автоматически установлен режим «Пользовательская» (по умолчанию), который можно изменить позже.
	Вкл.	
ECO Mode	Откл.	<ul style="list-style-type: none"> Значение по умолчанию - Вкл. Эта функция регулирует яркость подсветки монитора для повышения энергоэффективности. Если функция «ECO Mode» отключена: <ul style="list-style-type: none"> На экране отображается предупреждающее сообщение. Пользователи могут увеличить яркость.
	Вкл.	
Сброс	Да	<ul style="list-style-type: none"> Пользователи могут сбросить и восстановить параметры экранного меню заводских значений по умолчанию в любом режиме.
	Нет	

Технические характеристики*

Маркетинговое наименование	MAG ARTYMIS 242C (3BA8) MAG ARTYMIS 242CP (3BA8)
Размер диагонали	23.6 дюйма
Кривизна экрана	1000R
Тип ЖК-панели	VA
Разрешение	1920 x 1080
Соотношение сторон	16:9
Яркость (нит)	250
Контрастность	3000:1
Частота обновления	165 Гц
Время отклика	4 мс
MPRT	1 мс
Видеоразъемы	<ul style="list-style-type: none"> • 2 разъема HDMI • 1 разъем DisplayPort
Дополнительные разъемы	• 1 разъем для подключения наушников
Углы обзора	178°(Г), 178°(В)
DCI-P3**/ sRGB	90.3% / 113.8%
Покрытие экрана	Антибликовое
Кол-во отображаемых цветов	16.7 млн.
Параметры электропитания монитора	20В  , 2.25A
Характеристики адаптера питания***:	Модель: ADPC2045
Входные параметры	100-240В~, 50/60Гц, 1.5A
Выходные параметры	20В  , 2.25A
Настройка угла наклона	-5° ~ 20°
Слот для замка Kensington	Есть

Маркетинговое наименование		MAG ARTYMIS 242C (3BA8) MAG ARTYMIS 242CP (3BA8)
Совместимость с крепежом стандарта VESA		<ul style="list-style-type: none"> • Размеры пластины: 100 x 100 мм • Тип винтов: M4 x 10 мм <ul style="list-style-type: none"> • Диаметр резьбы: 4 мм • Шаг резьбы: 0.7 мм • Длина резьбовой части: 10 мм
Размер (Ш x В x Г)		533.7 x 422.8 x 228.3 мм (MAG ARTYMIS 242C) 533.7 x 543.5 x 231.1 мм (MAG ARTYMIS 242CP)
Вес		3.7 кг (нетто) / 6.4 кг (брутто) (MAG ARTYMIS 242C) 4.7 кг (нетто) / 6.9 кг (брутто) (MAG ARTYMIS 242CP)
Условия эксплуатации	Эксплуатация	<ul style="list-style-type: none"> • Температура: от 0°C до 40°C • Влажность: от 20% до 90%, без образования конденсата • Высота над уровнем моря: 0 ~ 5000м
	Условия хранения	<ul style="list-style-type: none"> • Температура: от -20°C до 60°C • Влажность: от 10% до 90%, без образования конденсата

* Некоторые технические характеристики устройства могут быть изменены изготовителем. Пожалуйста, уточняйте технические характеристики у продавца или у представителя компании-изготовителя.

** Определено в соответствии со стандартами испытаний CIE1976.

*** Тип адаптера питания, идущего в комплекте поставки, может быть изменен изготовителем без предварительного уведомления.

Поддерживаемые режимы изображения

Разрешение	MAG ARTYMIS 242C MAG ARTYMIS 242CP	
	HDMI	DP
640x480 при 60 Гц	V	V
640x480 при 67 Гц	V	V
640x480 при 72 Гц	V	V
640x480 при 75 Гц	V	V
720x400 при 70 Гц	V	V
800x600 при 56 Гц	V	V
800x600 при 60 Гц	V	V
800x600 при 72 Гц	V	V
800x600 при 75 Гц	V	V
1024x768 при 60 Гц	V	V
1024x768 при 70 Гц	V	V
1024x768 при 75 Гц	V	V
1280x720 при 60 Гц	V	V
1280x960 при 60 Гц	V	V
1280x1024 при 60 Гц	V	V
1152x864 при 75 Гц	V	V
1440x900 при 60 Гц	V	V
1680x1050 при 60 Гц	V	V
1920x1080 при 60 Гц	V	V
1920x1080 при 120 Гц	V	V
1920x1080 при 145 Гц	V	V
1920x1080 при 165 Гц	V	V

Разрешение видео	MAG ARTYMIS 242C MAG ARTYMIS 242CP	
	HDMI	DP
480p	V	V
576p	V	V
720p	V	V
1080p	V	V

Устранение неполадок

Не светится индикатор питания.

- Нажмите кнопку включения монитора.
- Проверьте правильность подключения кабеля питания монитора.

Отсутствует изображение.

- Убедитесь, что видеокарта правильно установлена в монитор.
- Убедитесь, что монитор и монитор подключены к источникам питания и включены.
- Проверьте правильность подключения сигнального кабеля монитора.
- Возможно, монитор находится в спящем режиме. Нажмите любую клавишу на клавиатуре для пробуждения монитора.

Изображение имеет неправильный размер или расположено не по центру экрана.

- Выберите подходящий режим изображения из числа предустановленных.

Не работает автоматическая настройка при подключении монитора (по принципу Plug and Play).

- Проверьте правильность подключения кабеля питания монитора.
- Проверьте правильность подключения сигнального кабеля монитора.
- Убедитесь, что монитор и видеокарта поддерживают функцию Plug and Play.

Пиктограммы, шрифты или все изображения являются смазанными или имеют цветовые дефекты.

- Старайтесь не использовать удлинители для видеокабелей.
- Измените настройки яркости и контрастности.
- Измените настройки цветовых каналов или выберите другую цветовую температуру.
- Проверьте правильность подключения сигнального кабеля монитора.
- Проверьте, не погнуты ли контакты в разъемах сигнального кабеля монитора.

На экране монитора видны полосы или мерцание.

- Измените частоту обновления экрана в соответствии с характеристиками монитора.
- Обновите драйвер видеокарты.
- Убедитесь, что рядом с монитором нет электрических устройств, которые могут вызывать электромагнитные помехи.

Безопасное использование монитора

- Внимательно и полностью прочитайте указания по безопасному использованию монитора.
- Необходимо учитывать все предостережения и предупреждения на мониторе и в руководстве пользователя.
- Ремонт следует поручать только квалифицированному техническому персоналу.

Подключение электропитания

- Перед подключением монитора к электрической розетке удостоверьтесь, что напряжение питания находится в безопасных пределах и имеет величину 100~240В. Подключайте монитор к электрической розетке, имеющей заземление.
- Если шнур питания оснащен 3-х контактной вилкой, монитор должен подключаться к электрической розетке с заземлением. Не отключайте заземляющий контакт в вилке кабеля питания.
- Убедитесь, что электросеть оснащена автоматическим выключателем на 20 А (макс.).
- Всегда отсоединяйте кабель питания или обесточьте настенную розетку, если монитор не будет использоваться продолжительное время. Это позволит сэкономить электроэнергию.
- Располагайте кабель питания так, чтобы не наступать на него. Не ставьте на кабель питания никаких предметов.
- Если монитор поставляется с адаптером, используйте только адаптер, поставляемый компанией MSI и одобренный для использования с монитором.

Условия эксплуатации

- Чтобы уменьшить вероятность повреждений, возникших по причине сильного нагрева монитора, не размещайте его на мягкой, неустойчивой поверхности и не закрывайте его вентиляционные отверстия.
- Размещайте монитор только на крепкой, ровной и устойчивой поверхности.
- Во избежание опрокидывания монитора, установите его на столе, стене или другом неподвижном объекте с помощью крепления, которое помогает правильно его установить.
- Во избежание возгорания или поражения электрическим током не допускайте воздействия на монитор высокой влажности и высоких температур.
- Не храните монитор в помещениях с температурой выше 60°C и ниже -20°C, так как это может привести к его повреждению.
- Максимальная температура окружающего воздуха при работе монитора не должна превышать 40°C.
- При очистке монитора выньте вилку из розетки. Для очистки монитора избегайте использования химических средств, а вместо них используйте мягкую ткань. Не допускайте попадания жидкостей на монитор, так как это может привести к его повреждению или поражению электрическим током.

- Не располагайте рядом с монитором предметы, обладающие мощным электромагнитным полем.
- При возникновении любой из перечисленных ниже ситуаций обратитесь в сервисный центр для проверки монитора:
 - Повреждение кабеля питания или вилки кабеля питания.
 - В монитор попала жидкость.
 - Монитор подвергнулся воздействию влаги.
 - Монитор не работает должным образом или невозможно наладить его работу в соответствии с руководством пользователя.
 - Монитор падал и был поврежден.
 - На мониторе имеются видимые признаки повреждения.

Сертификация TÜV Rheinland

Сертификат TÜV Rheinland Low Blue Light

Синий свет вызывает усталость глаз и дискомфорт. Мониторы MSI получили сертификат TÜV Rheinland Low Blue Light, которые обеспечивают комфорт при пользовании. Следуйте приведенным ниже инструкциям, чтобы уменьшить дискомфорт от продолжительного просмотра экрана и синего света.



Low Blue Light
(Software
Solution)

www.tuv.com

- Разместите экран на расстоянии 50–70 см от глаз и немного ниже уровня глаз.
- Сознательное моргание время от времени поможет снизить нагрузку на глаза после длительного просмотра экрана.
- Делайте перерывы по 20 минут каждые 2 часа.
- Во время перерывов отводите взгляд от экрана и смотрите на что-нибудь удаленное не менее 20 секунд.
- Во время перерывов делайте растяжку, чтобы снять усталость или облегчить боль.
- Выберите режим Чтение/Защита от синего цвета или включите функцию Low Blue Light.

Сертификат TÜV Rheinland Flicker Free

- TÜV Rheinland проверил этот продукт, чтобы убедиться, что продукт заметно и незаметно мигает для человеческого глаза и, следовательно, напрягает глаз пользователя.
- TÜV Rheinland разработал каталог испытаний, в котором изложены минимальные стандарты в различных частотных диапазонах. Каталог испытаний основан на международных стандартах или стандартах, общих для отрасли, и превосходит эти требования.
- Этот продукт был проверен в лаборатории в соответствии с этими критериями.
- Ключевое слово «Flicker Free» подтверждает, что видимое и невидимое мерцание не было установлено для этого продукта по данному стандарту в диапазоне от 0 до 3000 Гц при различных уровнях яркости.
- Монитор не будет соответствовать стандарту Flicker Free, если включена функция «Уменьш. Смазывания»/ MPRT. (Доступность функции «Уменьш. Смазывания»/ MPRT зависит от модели продукта.)



Flicker Free

www.tuv.com

Соответствие нормативным требованиям

Соответствие стандартам CE

Данное устройство соответствует требованиям, изложенным в Директивах Евросоюза об электромагнитной совместимости (2014/30/EU), низковольтном оборудовании (2014/35/EU), энергоэффективности (2009/125/EC) и ограничениях на содержание вредных веществ (2011/65/EU). Оно было протестировано и признано соответствующим стандартам ИТ-оборудования, опубликованным в разделе директив Официального журнала Европейского союза.



Соответствие стандартам FCC по уровню радиопомех для устройств класса B

Данное оборудование было проверено и признано соответствующим ограничениям для цифровых устройств класса B в соответствии с правилами Федеральной комиссии по связи США (FCC), часть 15. Целью этих ограничений является обеспечение приемлемой защиты от помех при установке оборудования в жилых помещениях. Данное устройство генерирует, использует и излучает радиочастотную энергию и при нарушении инструкций по установке и эксплуатации может создавать помехи для радиосвязи. Однако даже при соблюдении инструкций по установке нет гарантии того, что в каком-то конкретном случае не возникнут помехи. Если данное устройство вызывает помехи при приеме радио- и телевизионных сигналов, что можно проверить, выключив и включив устройство, пользователю рекомендуется попытаться устранить помехи с помощью описанных ниже мер:



- Измените ориентацию или местоположение приемной антенны.
- Увеличьте расстояние между приемником и данным устройством.
- Подключите данное устройство к розетке в цепи, отличной от той, к которой подключен приемник.
- Проконсультируйтесь с продавцом устройства или специалистом по радио- и телевизионному оборудованию.

Примечание 1

Изменения или модификации, не утвержденные стороной, ответственной за соблюдение нормативных требований, могут повлечь за собой аннулирование прав пользователя на использование устройства.

Примечание 2

Экранированные интерфейсные кабели и кабель питания переменного тока, если таковые имеются, должны использоваться в соответствии с правилами ограничения излучений.

Это устройство соответствует требованиям части 15 правил FCC. Эксплуатация устройства возможна при соблюдении следующих двух условий:

1. Это устройство не должно вызывать помех.
2. Это устройство должно быть устойчивым ко всем принимаемым помехам, включая те, которые могут вызывать сбои в работе устройств.

Директива WEEE

Согласно Директиве 2012/19/ЕС об отходах электрического и электронного оборудования, электрическое и электронное оборудование не может больше выбрасываться как городские отходы, а производители таких продуктов обязаны принимать их обратно по окончании срока их службы.



Информация о химических веществах

В соответствии с правилами об использовании химических веществ, таких как правила EU REACH (Правило ЕС No. 1907/2006 Европейского парламента и Совета), MSI предоставляет информацию о химических веществах в продуктах на сайте:

https://storage-asset.msi.com/html/popup/csr/evmtprtt_pcm.html

Особенности устройства, способствующие защите окружающей среды

- Пониженное энергопотребление при работе и в режиме ожидания
- Ограниченное использование веществ, опасных для окружающей среды и здоровья людей
- Простота разборки и утилизации
- Пониженное использование природных ресурсов благодаря возможностям утилизации
- Увеличенный срок службы благодаря возможностям обновления компонентов
- Снижение объема твердых отходов благодаря правилам возврата

Политика защиты окружающей среды

- Устройство разработано с учетом возможности повторного использования компонентов и их переработки, поэтому его не следует выбрасывать вместе с мусором.
- Для утилизации отслужившего устройства следует обратиться местный центр сбора и утилизации.
- Для получения дополнительной информации о переработке обратитесь на вебсайт MSI или местному дистрибьютору.
- Вопросы, связанные с утилизацией и переработкой продукции MSI можно задать по адресу gpcontdev@msi.com



Внимание!

Длительная работа за монитором может негативно повлиять на ваше зрение.

Рекомендации:

1. Делайте 10-минутную паузу после каждых 30 минут работы за монитором.
2. Детям младше 2 лет не рекомендуется проводить время за монитором. Для детей старше 2-х лет общее время, проведенное за монитором в течение дня, не должно превышать 1 час.

Уведомление об авторских правах и товарных знаках

Copyright © Micro-Star Int'l Co., Ltd. Все права защищены. Логотип MSI является зарегистрированным товарным знаком компании Micro-Star Int'l Co., Ltd. Все другие упоминаемые знаки и названия могут быть торговыми марками их соответствующих владельцев. Не предоставляется никаких гарантий, прямо выраженных или подразумеваемых, относительно точности и полноты информации, представленной в настоящем документе. MSI оставляет за собой право вносить изменения в данный документ без предварительного уведомления.

Техническая поддержка

В случае поломки устройства обратитесь по месту его приобретения или в авторизованный сервисный центр. Техническую поддержку можно также получить на сайте <https://www.msi.com/support/>.

Приложение к руководству пользователя

1. Оборудование

- Жидкокристаллический монитор

2. Модели

- 3BA8 (маркетинговое наименование MAG ARTYMIS 242C)
- 3BA8 (маркетинговое наименование MAG ARTYMIS 242CP)

3. Торговая марка



4. Назначение

- Монитор предназначен для отображения графической и текстовой информации, передаваемой от источника цифрового видеосигнала.

5. Технические характеристики

- Приведены в Руководстве Пользователя (раздел «Технические характеристики»)

6. Изготовитель, Адрес изготовителя

- MICRO-STAR INTERNATIONAL CO., LTD.
- No. 69, Lide Street, Zhonghe District, New Taipei City 235, Taiwan

7. Страна производства

- Китай

8. Юридическое лицо, осуществляющее действия от имени Изготовителя при оценке соответствия и выпуске в обращение продукции на территории Евразийского Экономического Союза (ЕАЭС), а также ответственное за несоответствие продукции требованиям технических регламентов Таможенного союза, технических регламентов ЕАЭС

- Автономная некоммерческая организация «Центр экспертных программ ВОК» (АНО «ЦЭП ВОК»)
- 119618, г. Москва, ул. 50 лет Октября, д. 4
- Телефон: +7(495) 960-2015
- Адрес электронной почты: servok@yandex.ru

9. Соответствует

- ТР ТС 020/2011 «Электромагнитная совместимость технических средств»
- ТР ЕАЭС 037/2016 «Об ограничении применения опасных веществ в изделиях электротехники и радиоэлектроники»

10. Знак обращения на рынке



11. Правила и условия безопасной эксплуатации (использования)

- Приведены в Руководстве Пользователя (раздел «Безопасное использование монитора»)

12. Правила и условия монтажа

- Приведены в Руководстве Пользователя (глава «Начало Работы»)

13. Правила и условия хранения

- Приведены в Руководстве Пользователя (раздел «Технические характеристики»)

14. Правила и условия транспортировки

- Транспортировка устройства допускается только в заводской упаковке, любым видом транспорта, без каких-либо ограничений по расстоянию.

15. Правила и условия реализации

- Без ограничений

16. Правила и условия утилизации (уточнение информации, приведённой в Руководстве Пользователя)

- По окончании срока службы оборудования, пожалуйста, свяжитесь с авторизованным сервисным центром MSI, чтобы получить информацию о его утилизации.

17. Действия в случае обнаружения неисправности оборудования

- В случае обнаружения неисправности:
 1. Выключите монитор.
 2. Отсоедините вилку кабеля питания от электрической сети.
 3. Подключите вилку кабеля питания к электрической сети.
 4. Включите устройство.
 5. Если действия, описанные в п. 1.-4. , не привели к желаемому результату, обратитесь, пожалуйста, в техническую поддержку MSI или в авторизованный сервисный центр MSI.

Техническая поддержка MSI

Горячая линия: 8 800 700 77 08

Для Москвы: +7 (495) 981 45 09

E-mail: RUSupport@msi.com

Список авторизованных сервисных центров MSI представлен на сайте

<https://ru.msi.com>

18. Месяц и год изготовления оборудования

- Дата изготовления указана на наклейке упаковочной коробки.

Уважаемый Пользователь!

Спасибо, что выбрали монитор **msi**