



Серия Optix

Мониторы

Optix G24C6 (модель: 3BA0)

Optix G24C6P (модель: 3BA0)

Optix G27C6 (модель: 3CA9)

Optix G27C6P (модель: 3CA9)

Содержание

Начало работы	3
Комплектация	3
Установка монитора на подставку (Optix G24C6 / Optix G27C6)	4
Установка монитора на подставку (Optix G24C6P / Optix G27C6P).....	5
Настройка положения экрана	6
Обзор монитора	7
Подключение монитора к ПК.....	10
Экранное меню.....	11
Джойстик навигации.....	11
«Горячая» клавиша.....	11
Настройка экранного меню	12
Игры	12
Профессиональный	14
Изображение	15
Источник сигнала	16
Кнопка навигации	16
Настройка.....	17
Технические характеристики*	18
Поддерживаемые режимы изображения	20
Устранение неполадок	21
Безопасное использование монитора.....	22
Соответствие нормативным требованиям	23
Приложение к руководству пользователя	26

Журнал изменений

V1.0, 2020/10

Начало работы

В данном разделе описывается процедура установки и подключения монитора. Будьте осторожны при подключении устройств. Для защиты от статического электричества используйте антистатический браслет.

Комплектация

Монитор	Optix G24C6 / Optix G24C6P / Optix G27C6 / Optix G27C6P
Документы	Краткое руководство по установке монитора (Quick Start Guide)
	Гарантийный талон
	Регистрационная карта
Аксессуары	Подставка с винтами
	Основание подставки и крепежные винты
	Кабель питания
	Адаптер питания
Кабели	Кабель HDMI (опционально)
	Кабель DisplayPort (опционально)

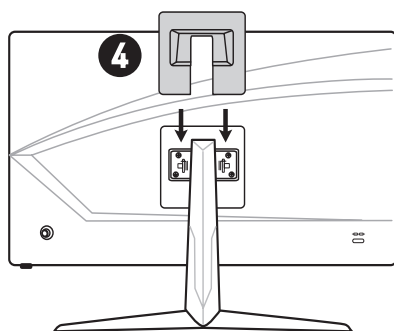
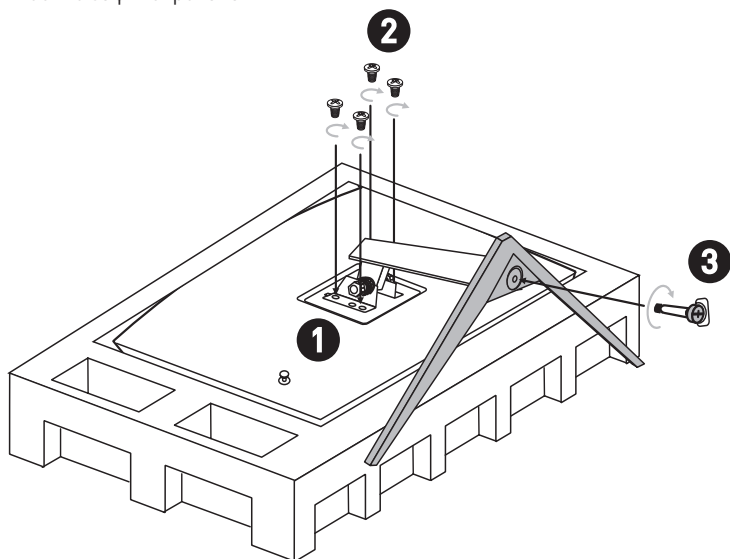


Важно

- Если какие-либо предметы, включенные в комплект поставки, отсутствуют или повреждены, обратитесь по месту приобретения продукта.
- Комплект поставки может изменяться в зависимости от региона.

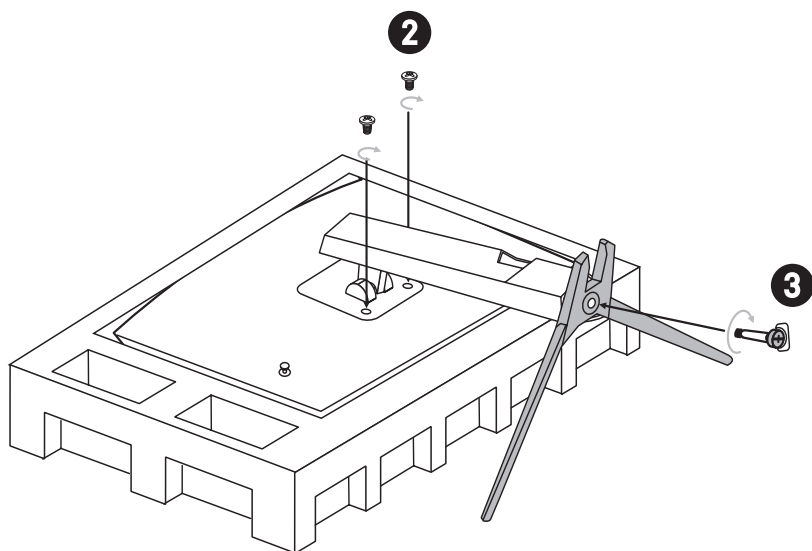
Установка монитора на подставку (Optix G24C6 / Optix G27C6)

1. Положите монитор в защитную упаковку из пенопласта. Совместите кронштейн подставки с пазом на мониторе.
2. Зафиксируйте кронштейн подставки винтами.
3. Присоедините основание к подставке и зафиксируйте его винтами.
4. Совместите защелки для установки крышки основания.
5. Перед расположением монитора вертикально убедитесь, что подставка полностью зафиксирована.



Установка монитора на подставку (Optix G24C6P / Optix G27C6P)

1. Положите монитор в защитную упаковку из пенопласта. Совместите кронштейн подставки с пазом на мониторе.
2. Зафиксируйте кронштейн подставки винтами.
3. Присоедините основание к подставке и зафиксируйте его винтами.
4. Перед расположением монитора вертикально убедитесь, что подставка полностью зафиксирована.



Важно

- Чтобы не поцарапать экран, кладите монитор на мягкую поверхность экраном вниз.
- Во избежание повреждения монитора не прикасайтесь к нему острыми предметами.
- Паз для установки кронштейн подставки также можно использовать для крепления монитора на стену. Пожалуйста, обратитесь к поставщику оборудования или в магазин для приобретения подходящего настенного крепления.

Настройка положения экрана

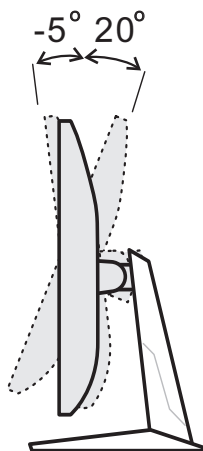
Данный монитор позволяет изменять положение экрана, чтобы добиться максимального комфорта во время работы.



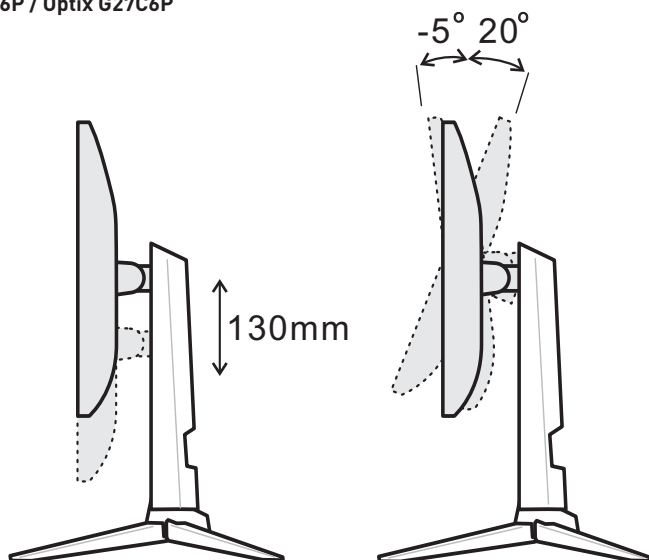
Важно

- При настройке положения экрана старайтесь не прикасаться к его поверхности.
- Для поворота монитора слегка наклоните его назад.

Optix G24C6 / Optix G27C6

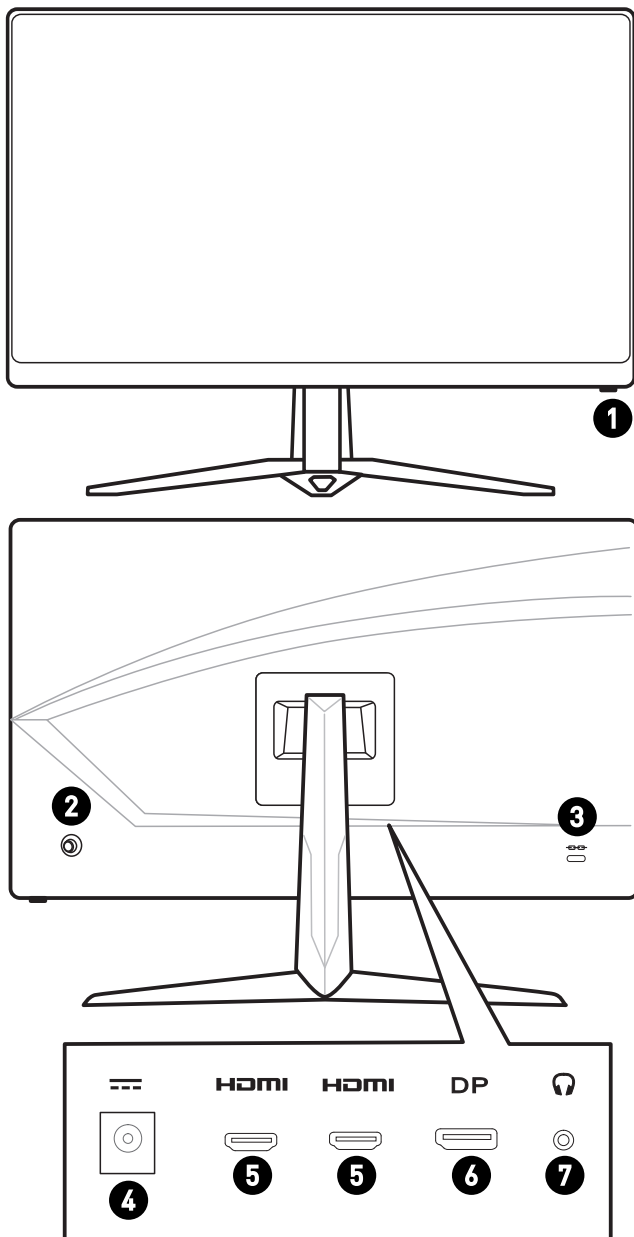


Optix G24C6P / Optix G27C6P

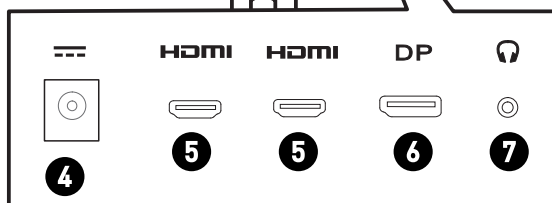
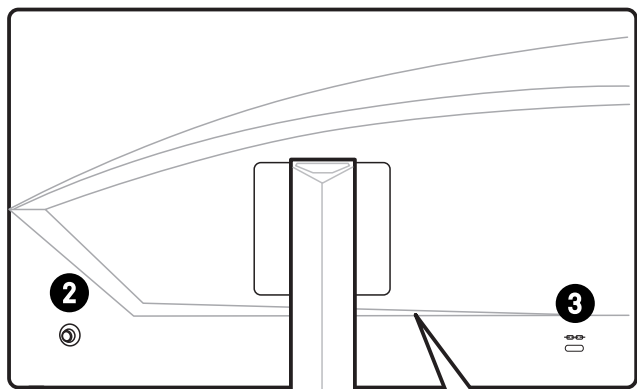
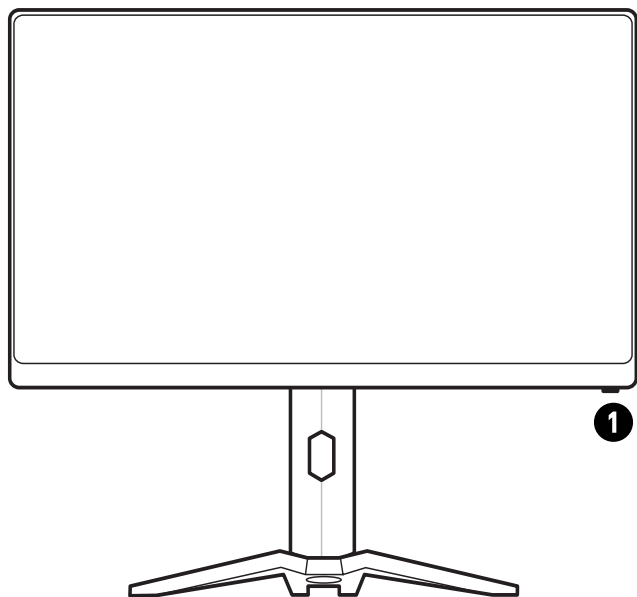


Обзор монитора

Optix G24C6 / Optix G27C6



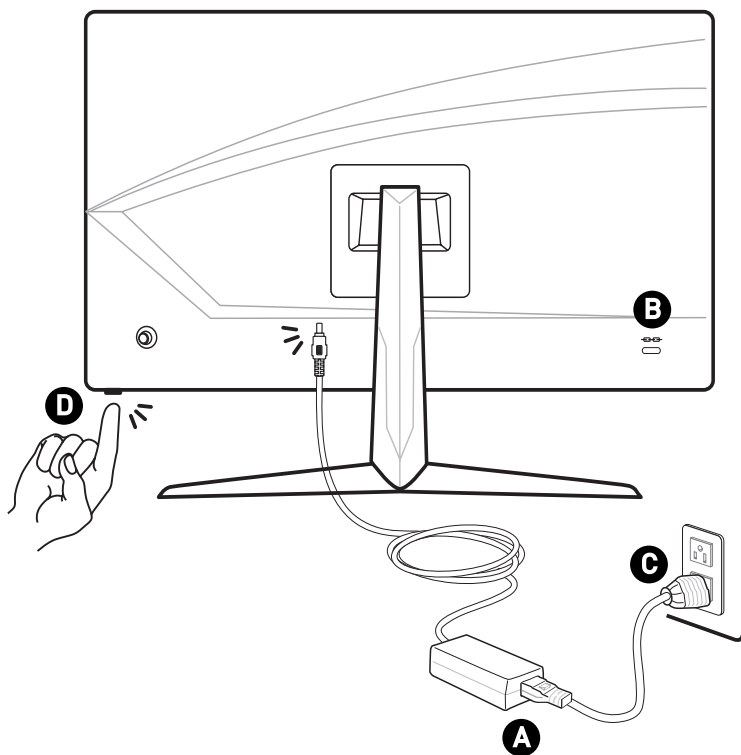
Optix G24C6P / Optix G27C6P



1	Кнопка включения
2	Джойстик навигации
3	Слот для замка Kensington
4	Разъем питания
5	Разъем HDMI HDMI [™] <small>HIGH-DEFINITION MULTIMEDIA INTERFACE</small>
6	Разъем DisplayPort
7	Разъем для подключения наушников

Подключение монитора к ПК

1. Выключите компьютер.
2. Подключите монитор к компьютеру видеокабелем.
3. Подключите кабель питания к блоку питания монитора. (Рисунок А)
4. Подключите блок питания к монитору. (Рисунок В)
5. Подключите блок питания к электрической розетке. (Рисунок С)
6. Включите монитор. (Рисунок D)
7. Включите компьютер, и монитор автоматически определит источник видеосигнала.



Экранное меню

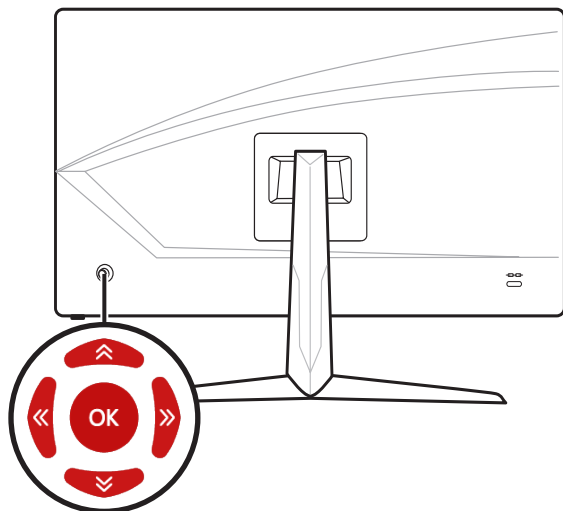
В данном разделе описываются настройки, доступные в экранном меню монитора.



Любая информация может быть изменена без предварительного уведомления.

Джойстик навигации

Джойстик навигации – это удобное средство навигации по экранному меню монитора.



Вверх/ Вниз/ Влево/ Вправо:

- Выбор пунктов меню
- Изменение значения выбранного параметра
- Вход / Выход из пунктов меню

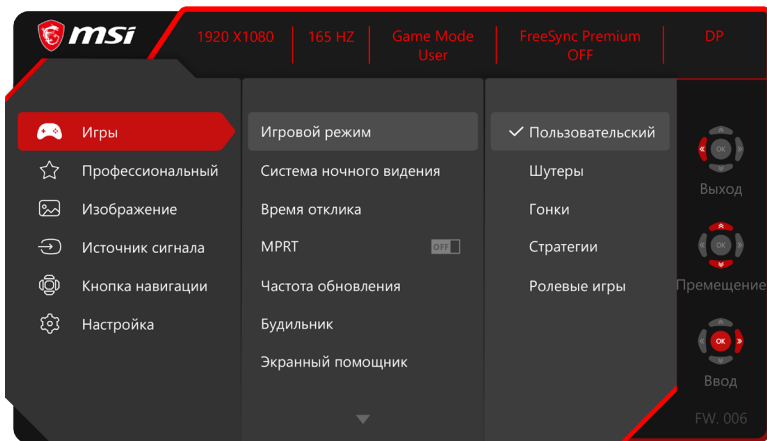
OK:

- Открытие экранного меню
- Вход в подменю
- Подтверждение выбранного пункта меню или параметра

«Горячая» клавиша


- При открытом экранном меню используйте кнопку «вверх», «вниз», «влево» или «вправо» для входа в меню «Игровой режим», «Экранный помощник», «Таймер» и «Источник сигнала».
- Пользователи могут настроить функцию «горячих» клавиш для входа в другой пункт меню.

Настройка экранного меню



Игры

Меню первого уровня	Меню второго и третьего уровней	Описание
Игровой режим	Пользовательский	<ul style="list-style-type: none"> Пользователи могут изменять любые параметры. Используйте кнопку «вверх» или «вниз» для выбора и предварительного просмотра. Нажмите кнопку ОК, чтобы применить выбранный режим.
	Шутеры	
	Гонки	
	Стратегии	
	Ролевые игры	
Система ночного видения	Откл.	<ul style="list-style-type: none"> Данная функция улучшает яркость фона и рекомендуется для шутеров.
	Средний	
	Высокий	
	Максимальный	
	Авто	
Время отклика	Обычное	<ul style="list-style-type: none"> Пользователи могут изменять время отклика в любом режиме. Если включена функция «Уменьш. смазывания», функция «Время отклика» будет недоступна.
	Короткое	
	Минимальное	

Меню первого уровня	Меню второго и третьего уровней		Описание
MPRT	Откл.		<ul style="list-style-type: none"> Если включен параметр MPRT, невозможно включить функцию «Яркость», она будет недоступна. Функции HDCR и MPRT не могут быть включены одновременно.
	Вкл.		
Частота обновления	Положение	Слева сверху	<ul style="list-style-type: none"> Пользователи могут изменять частоту обновления в любом режиме. Положение информационного сообщения о частоте обновления по умолчанию – слева сверху. Положение сообщения настраивается в экранном меню. Нажмите кнопку ОК, чтобы подтвердить и применить положение информационного сообщения о частоте обновления. Данный монитор работает с предварительно установленной частотой обновления экрана, заданной операционной системой.
		Справа сверху	
		Слева снизу	
		Справа снизу	
	Откл.		
	Вкл.		
Таймер	Положение	Слева сверху	<ul style="list-style-type: none"> Пользователи могут настраивать таймер в любом режиме. После установки времени, нажмите кнопку ОК, чтобы включить таймер. Положение таймера по умолчанию – слева сверху. Пользователи могут выбрать собственное положение.
		Справа сверху	
		Слева снизу	
		Справа снизу	
	Откл.		
	15:00	00:01 – 99:59	
	30:00		
	45:00		
	60:00		
Экранный помощник	Нет		<ul style="list-style-type: none"> Пользователи могут настраивать экранный помощник в любом режиме. Значение по умолчанию для функции «Экранный помощник» – «Нет».
			

Меню первого уровня	Меню второго и третьего уровней	Описание
FreeSync Premium	Откл.	<ul style="list-style-type: none"> • Функция «FreeSync Premium» предотвращает появление эффекта разрыва изображения на экране.. • Значение по умолчанию для «DisplayPort» и «HDMI» – «Откл.», их можно изменить в любом режиме, при любом разрешении, для любого источника сигнала и любой частоты обновления экрана. • Если включена функция «FreeSync Premium» функция «Уменьш. смазывания» будет выключена.
	Вкл.	

Профессиональный

Меню первого уровня	Меню второго уровня	Описание
Проф. режим	Пользовательский	<ul style="list-style-type: none"> • Режим по умолчанию – «Пользовательский». • Пользователи могут изменять любые параметры. • Используйте кнопку «вверх» или «вниз» для выбора и предварительного просмотра. • Нажмите кнопку ОК, чтобы применить выбранный режим.
	Чтение	
	Кино	
	Дизайн	
Забота о глазах	Откл.	<ul style="list-style-type: none"> • Функция «Забота о глазах» защищает глаза от синего света. Если функция «Забота о глазах» включена, она регулирует цветовую температуру экрана, добавляя желтый свет. • Пользователи могут настраивать функцию «Забота о глазах» в любом режиме. • Если для параметра «Проф. режим» установлено значение «Чтение», обязательно включится функция «Забота о глазах».
	Вкл.	
HDCR	Откл.	<ul style="list-style-type: none"> • Пользователи могут регулировать HDCR в любом режиме. • Функция HDCR улучшает качество изображения, увеличивая его контрастность. • Если включена функция HDCR, функция «Яркость» будет не доступна. • Функции HDCR и «Уменьш. смазывания» не могут быть включены одновременно.
	Вкл.	

Меню первого уровня	Меню второго уровня	Описание
Уменьш. смазывания	Откл.	<ul style="list-style-type: none"> Если включен параметр «Уменьш. смазывания», невозможно включить функции HDCR и «Яркость», они будут недоступны. Если включена функция «Уменьш. смазывания», функция «Время отклика» будет недоступна. Если включена функция «FreeSync Premium», необходимо выключить функцию «Уменьш. смазывания».
	Вкл.	
Улучшение изображения	Откл.	<ul style="list-style-type: none"> Функция «Улучшение изображения» улучшает изображения по краям, повышая их резкость. Пользователи могут настраивать функцию «Улучшение изображения» в любом режиме.
	Минимальный	
	Средний	
	Высокий	
	Максимальный	

Изображение

Меню первого уровня	Меню второго и третьего уровней	Описание	
Яркость	0-100	<ul style="list-style-type: none"> Пользователи могут регулировать «Яркость» в режимах «Пользовательский», «Стратегии», «Ролевые игры» и «Чтение». «Яркость» будет недоступна, если включена функция «Уменьш. смазывания» или HDCR. 	
Контрастность	0-100	<ul style="list-style-type: none"> Пользователи могут регулировать контрастность в любом режиме. 	
Резкость	0-5	<ul style="list-style-type: none"> Пользователи могут регулировать резкость в любом режиме. Резкость улучшает четкость и детали изображения. 	
Цветовая температура	Холодный	<ul style="list-style-type: none"> Значение по умолчанию для параметра «Цветовая температура» – «Обычный». Используйте кнопку «вверх» или «вниз» для выбора и предварительного просмотра. 	
	Обычный		
	Теплый		
	Настройка	R [0-100]	<ul style="list-style-type: none"> Нажмите кнопку ОК, чтобы применить выбранный режим.
		G [0-100]	
	V [0-100]	<ul style="list-style-type: none"> Пользователи могут настраивать параметр «Цветовая температура» в режиме «Настройка». 	

Меню первого уровня	Меню второго и третьего уровней	Описание
Соотношение сторон	Авто	<ul style="list-style-type: none"> Пользователь может регулировать «Соотношение сторон» в любом режиме, при любом разрешении и частоте обновления экрана. Значение по умолчанию для параметра «Соотношение сторон» – «Авто».
	4:3	
	16:9	

Источник сигнала

Меню первого уровня	Меню второго уровня	Описание
HDMI1		<ul style="list-style-type: none"> Пользователи могут выбрать «Источник сигнала» в любом режиме.
HDMI2		
DP		
Авто	Вкл.	<ul style="list-style-type: none"> Используйте джойстик навигации для выбора источника сигнала в следующих случаях: <ul style="list-style-type: none"> Для параметра «Авто» установлено значение «Откл.» и монитор находится в режиме энергосбережения; На экране монитора отображается окно «Нет сигнала». Значение по умолчанию для функции «LED» – Вкл.
	Откл.	


Кнопка навигации

Меню первого уровня	Меню второго уровня	Описание
Вверх/ Вниз/ Влево/ Вправо	Откл.	<ul style="list-style-type: none"> Функция кнопки «вверх» по умолчанию «Игровой режим». Функция кнопки «вниз» по умолчанию «Экранный помощник». Функция кнопки «влево» по умолчанию «Таймер». Функция кнопки «вправо» по умолчанию «Источник сигнала». Все элементы кнопок навигации можно настраивать в экранном меню.
	Яркость	
	Игровой режим	
	Экранный помощник	
	Таймер	
	Источник сигнала	
	Частота обновления	
	Информация на экране	

Настройка

Меню первого уровня	Меню второго уровня	Описание
Язык	繁體中文	<ul style="list-style-type: none"> • Язык по умолчанию – English. • Пользователям необходимо нажать кнопку ОК для сохранения выбора. • Выбранный язык сохраняется при сбросе настроек монитора до заводских значений по умолчанию.
	English	
	Français	
	Deutsch	
	Italiano	
	Español	
	한국어	
	日本語	
	Русский	
	Português	
	简体中文	
	ไทย	
	Bahasa Indonesia	
	हिन्दी	
Türkçe		
(More languages coming soon)		
Прозрачность	0–5	<ul style="list-style-type: none"> • Пользователи могут настраивать «Прозрачность» в любом режиме.
Таймер меню	5–30 с	<ul style="list-style-type: none"> • Пользователи могут изменять параметр «Таймер меню» в любом режиме.
Кнопка включения	Выкл.	<ul style="list-style-type: none"> • Если выбран параметр «Выкл.», нажатие кнопки включения выключает монитор.
	В спящем режиме	<ul style="list-style-type: none"> • Если выбран параметр «Спящий режим», нажатие кнопки включения выключает панель и подсветку монитора.
Информация на экране	Откл.	<ul style="list-style-type: none"> • Информация о состоянии монитора отображается в правой части экрана. • Пользователи могут установить параметр «Информация на экране» в значение «Вкл.» или «Откл.». Значение по умолчанию для функции «Информация на экране» - «Откл.».
	Вкл.	
Сброс	Да	<ul style="list-style-type: none"> • Пользователи могут сбросить и восстановить параметры экранного меню заводских значений по умолчанию в любом режиме.
	Нет	

Технические характеристики*

Маркетинговое наименование (Модель)	Optix G24C6 (3BA0)	Optix G24C6P (3BA0)	Optix G27C6 (3CA9)	Optix G27C6P (3CA9)
Размер диагонали	24 дюйма		27 дюймов	
Кривизна экрана	1500R			
Тип ЖК-панели	VA			
Разрешение	1920 x 1080@144Гц		1920 x 1080@165Гц	
Соотношение сторон	16:9			
Яркость (нит)	250			
Контрастность	3000:1			
Частота обновления	144 Гц		165 Гц	
Время отклика	1 мс (MPRT)			
Видеоразъемы	<ul style="list-style-type: none"> • 2 разъема HDMI • 1 разъем DP 			
Дополнительные разъемы	<ul style="list-style-type: none"> • 1 разъем для подключения наушников 			
Углы обзора	178°(Г), 178°(В)			
DCI-P3**/ sRGB	92% / 115.5%	92% / 115.5%	90% / 113%	90% / 113%
Покрытие экрана	Антибликовое			
Кол-во отображаемых цветов	16.7 млн. (8 бит)			
Характеристики адаптера питания***:	Модель: ADPC2045			
Входные параметры	100-240В~, 50/60Гц, 1.5А			
Выходные параметры	20В  , 2.25А			
Настройка угла наклона	-5° ~ 20°		-5° ~ 20°	
Настройка высоты	Нет		0 ~ 130мм	
Слот для замка Kensington	Есть			

Маркетинговое наименование (Модель)		Optix G24C6 (3BA0)	Optix G24C6P (3BA0)	Optix G27C6 (3CA9)	Optix G27C6P (3CA9)
Совместимость с крепежом стандарта VESA		<ul style="list-style-type: none"> • Размеры пластины: 100 x 100 мм • Тип винтов: M4 x 10 мм <ul style="list-style-type: none"> • Диаметр резьбы: 4 мм • Шаг резьбы: 0.7 мм • Длина резьбовой части: 10 мм 			
Размер (Ш x В x Г)		536.7 x 416.33 x 219.6 мм	536.7 x 538.3 x 231.2 мм	611.5 x 445.9 x 219.6 мм	611.5 x 567.1 x 266.52 мм
Вес		3.4кг (нетто)/ 5кг (брутто)	4.5кг (нетто)/ 6.8кг (брутто)	4.53кг (нетто)/ 6.7кг (брутто)	5.7кг (нетто)/ 8.2кг (брутто)
Условия эксплуатации	Эксплуатация	<ul style="list-style-type: none"> • Температура: от 0°C до 40°C • Влажность: от 20% до 90%, без образования конденсата • Высота над уровнем моря: 0 ~ 5000 м 			
	Условия хранения	<ul style="list-style-type: none"> • Температура: от -20°C до 60°C • Влажность: от 10% до 90%, без образования конденсата 			

* Некоторые технические характеристики устройства могут быть изменены изготовителем. Пожалуйста, уточняйте технические характеристики у продавца или у представителя компании-изготовителя.

** Определено в соответствии со стандартами испытаний CIE1976.

*** Тип адаптера питания, идущего в комплекте поставки, может быть изменен изготовителем без предварительного уведомления.

Поддерживаемые режимы изображения

Стандарт	Разрешение	Optix G24C6 (3BA0)	Optix G27C6 (3CA9)
		Optix G24C6P (3BA0)	Optix G27C6P (3CA9)
		HDMI / DP	HDMI / DP
VGA	640x480 при 60 Гц	V	V
	640x480 при 67 Гц	V	V
	640x480 при 72 Гц	V	V
	640x480 при 75 Гц	V	V
Dos-Mode	720x480 при 60 Гц	V	V
	720x576 при 50 Гц	V	V
SVGA	800x600 при 56 Гц	V	V
	800x600 при 60 Гц	V	V
	800x600 при 72 Гц	V	V
	800x600 при 75 Гц	V	V
XGA	1024x768 при 60 Гц	V	V
	1024x768 при 70 Гц	V	V
	1024x768 при 75 Гц	V	V
SXGA	1280x1024 при 60 Гц	V	V
	1280x1024 при 75 Гц	V	V
WXGA+	1440x900 при 60 Гц	V	V
WSXGA+	1680x1050 при 60 Гц	V	V
Full HD	1920x1080 при 60 Гц	V	V
	1920x1080 при 120 Гц	V	V
	1920x1080 при 144 Гц	V	V
	1920x1080 при 165 Гц	X	DP
Разрешение видео	480P	V	V
	576P	V	V
	720P	V	V
	1080P	V	V
	1080P при 120 Гц	V	V

Устранение неполадок

Не светится индикатор питания.

- Нажмите кнопку включения монитора.
- Проверьте правильность подключения кабеля питания монитора.

Отсутствует изображение.

- Убедитесь, что видеокарта правильно установлена в компьютер.
- Убедитесь, что компьютер и монитор подключены к источникам питания и включены.
- Проверьте правильность подключения сигнального кабеля монитора.
- Возможно, компьютер находится в спящем режиме. Нажмите любую клавишу на клавиатуре для пробуждения компьютера.

Изображение имеет неправильный размер или расположено не по центру экрана.

- Выберите подходящий режим изображения из числа предустановленных.

Не работает автоматическая настройка при подключении монитора (по принципу Plug and Play).

- Проверьте правильность подключения кабеля питания монитора.
- Проверьте правильность подключения сигнального кабеля монитора.
- Убедитесь, что компьютер и видеокарта поддерживают функцию Plug and Play.

Пиктограммы, шрифты или все изображения являются смазанными или имеют цветовые дефекты.

- Старайтесь не использовать удлинители для видеокабелей.
- Измените настройки яркости и контрастности.
- Измените настройки цветowych каналов или выберите другую цветовую температуру.
- Проверьте правильность подключения сигнального кабеля монитора.
- Проверьте, не погнуты ли контакты в разъемах сигнального кабеля монитора.

На экране монитора видны полосы или мерцание.

- Измените частоту обновления экрана в соответствии с характеристиками монитора.
- Обновите драйвер видеокарты.
- Убедитесь, что рядом с монитором нет электрических устройств, которые могут вызывать электромагнитные помехи.

Безопасное использование монитора

- Внимательно ознакомьтесь с указаниями по безопасному использованию монитора.
- Следует обратить внимание на все предупреждения и предостережения, написанные на корпусе монитора и в руководстве пользователя.
- Ремонт монитора должен осуществляться только в авторизованном сервисном центре.
- Сохраните «Руководство пользователя», включенное в комплект поставки монитора, для получения нужной информации в будущем.
- Чтобы предотвратить риск поражения электрическим током или возгорание, не подвергайте это устройство воздействию высокой влажности или температуры.
- Перед сборкой монитора положите его на устойчивую плоскую поверхность.
- Перед подключением монитора к электрической розетке удостоверьтесь, что напряжение питания находится в безопасных пределах и имеет величину 100–240 В. Устройство должно подключаться к электрической розетке с заземлением. Не отключайте заземляющий контакт в вилке кабеля питания.
- Подсоединяйте кабель питания (или отключайте электрическую розетку), когда устройство не используется в течение длительного времени. Это поможет сократить энергопотребление до нуля.
- Вентиляционные отверстия на корпусе монитора служат для его охлаждения за счет конвекции воздуха. Для обеспечения циркуляции воздуха не закрывайте вентиляционные отверстия.
- Во избежание повреждения монитора не храните его при температурах выше 60°C и ниже -20°C.
- Примечание: Максимальная температура окружающего воздуха при работе монитора не должна превышать 40°C.
- При чистке монитора убедитесь, что кабель питания отключен от розетки. Используйте мягкую ткань без добавления промышленных чистящих средств. Чтобы не повредить устройство и предотвратить риск поражения электрическим током, избегайте попадания в устройство жидкости.
- Располагайте кабель питания так, чтобы не наступать на него. Не ставьте на кабель питания никаких предметов.
- Не располагайте устройство вблизи источников сильного электромагнитного поля.
- При возникновении любой из перечисленных ниже ситуаций обратитесь в сервисный центр для проверки устройства:
 - Повреждение кабеля питания или вилки кабеля питания.
 - Попадание жидкости внутрь устройства.
 - Устройство подверглось воздействию влаги.
 - Устройство не работает должным образом или невозможно наладить его работу в соответствии с руководством пользователя.
 - Оборудование получило повреждения при падении.
 - Устройство имеет явные признаки повреждения.
- Во избежание опрокидывания монитора, установите его на столе, стене или другом неподвижном объекте с помощью крепления, которое помогает правильно установить монитор.



Внимание!

Убедитесь, что электросеть оснащена автоматическим выключателем на 20 А (макс.).

Соответствие нормативным требованиям

Соответствие стандартам CE

Данное устройство соответствует требованиям, изложенным в Директивах Евросоюза об электромагнитной совместимости (2014/30/EU), низковольтном оборудовании (2014/35/EU), энергоэффективности (2009/125/EC) и ограничениях на содержание вредных веществ (2011/65/EU). Оно было протестировано и признано соответствующим стандартам ИТ-оборудования, опубликованным в разделе директив Официального журнала Европейского союза.



Соответствие стандартам FCC по уровню радиопомех для устройств класса B

Данное оборудование было проверено и признано соответствующим ограничениям для цифровых устройств класса B в соответствии с правилами Федеральной комиссии по связи США (FCC), часть 15. Целью этих ограничений является обеспечение приемлемой защиты от помех при установке оборудования в жилых помещениях. Данное устройство генерирует, использует и излучает радиочастотную энергию и при нарушении инструкций по установке и эксплуатации может создавать помехи для радиосвязи. Однако даже при соблюдении инструкций по установке нет гарантии того, что в каком-то конкретном случае не возникнут помехи. Если данное устройство вызывает помехи при приеме радио- и телевизионных сигналов, что можно проверить, выключив и включив устройство, пользователю рекомендуется попытаться устранить помехи с помощью описанных ниже мер:



- Измените ориентацию или местоположение приемной антенны.
- Увеличьте расстояние между приемником и данным устройством.
- Подключите данное устройство к розетке в цепи, отличной от той, к которой подключен приемник.
- Проконсультируйтесь с продавцом устройства или специалистом по радио- и телевизионному оборудованию.

Примечание 1

Изменения или модификации, не утвержденные стороной, ответственной за соблюдение нормативных требований, могут повлечь за собой аннулирование прав пользователя на использование устройства.

Примечание 2

Экранированные интерфейсные кабели и кабель питания переменного тока, если таковые имеются, должны использоваться в соответствии с правилами ограничения излучений.

Это устройство соответствует требованиям части 15 правил FCC. Эксплуатация устройства возможна при соблюдении следующих двух условий:

1. Это устройство не должно вызывать помех.
2. Это устройство должно быть устойчивым ко всем принимаемым помехам, включая те, которые могут вызывать сбои в работе устройств.

Директива WEEE

Согласно Директиве 2012/19/ЕС об отходах электрического и электронного оборудования, электрическое и электронное оборудование не может больше выбрасываться как городские отходы, а производители таких продуктов обязаны принимать их обратно по окончании срока их службы.



Информация о химических веществах

В соответствии с правилами об использовании химических веществ, таких как правила EU REACH (Правило ЕС No. 1907/2006 Европейского парламента и Совета), MSI предоставляет информацию о химических веществах в продуктах на сайте:

https://storage-asset.msi.com/html/popup/csr/evmtprrt_pcm.html

Особенности устройства, способствующие защите окружающей среды

- Пониженное энергопотребление при работе и в режиме ожидания
- Ограниченное использование веществ, опасных для окружающей среды и здоровья людей
- Простота разборки и утилизации
- Пониженное использование природных ресурсов благодаря возможностям утилизации
- Увеличенный срок службы благодаря возможностям обновления компонентов
- Снижение объема твердых отходов благодаря правилам возврата

Политика защиты окружающей среды

- Устройство разработано с учетом возможности повторного использования компонентов и их переработки, поэтому его не следует выбрасывать вместе с мусором.
- Для утилизации отслужившего устройства следует обратиться местный центр сбора и утилизации.
- Для получения дополнительной информации о переработке обратитесь на вебсайт MSI или местному дистрибьютору.
- Вопросы, связанные с утилизацией и переработкой продукции MSI можно задать по адресу gpcontdev@msi.com



Внимание!

Длительная работа за монитором может негативно повлиять на ваше зрение.

Рекомендации:

1. Делайте 10-минутную паузу после каждых 30 минут работы за монитором.
2. Детям младше 2 лет не рекомендуется проводить время за монитором. Для детей старше 2-х лет общее время, проведенное за монитором в течение дня, не должно превышать 1 час.

Уведомление об авторских правах и товарных знаках

Copyright © Micro-Star Int'l Co., Ltd. Все права защищены. Логотип MSI является зарегистрированным товарным знаком компании Micro-Star Int'l Co., Ltd. Все другие упоминаемые знаки и названия могут быть торговыми марками их соответствующих владельцев. Не предоставляется никаких гарантий, прямо выраженных или подразумеваемых, относительно точности и полноты информации, представленной в настоящем документе. MSI оставляет за собой право вносить изменения в данный документ без предварительного уведомления.

Техническая поддержка

В случае поломки устройства обратитесь по месту его приобретения или в авторизованный сервисный центр. Техническую поддержку можно также получить на сайте <https://www.msi.com/support/>.

Приложение к руководству пользователя

1. Оборудование

- Жидкокристаллический монитор

2. Модели

- 3BA0 (маркетинговое наименование Optix G24C6)
- 3BA0 (маркетинговое наименование Optix G24C6P)
- 3CA9 (маркетинговое наименование Optix G27C6)
- 3CA9 (маркетинговое наименование Optix G27C6P)

3. Торговая марка

msi

4. Назначение

- Монитор предназначен для отображения графической и текстовой информации, передаваемой от источника цифрового видеосигнала.

5. Технические характеристики

- Приведены в Руководстве Пользователя (раздел «Технические характеристики»)

6. Изготовитель, Адрес изготовителя

- MICRO-STAR INTERNATIONAL CO., LTD.
- No. 69, Lide Street, Zhonghe District, New Taipei City 235, Taiwan

7. Страна производства

- Китай

8. Юридическое лицо, осуществляющее действия от имени Изготовителя при оценке соответствия и выпуске в обращение продукции на территории Евразийского Экономического Союза (ЕАЭС), а также ответственное за несоответствие продукции требованиям технических регламентов Таможенного союза, технических регламентов ЕАЭС.

- ООО «ЭмЭсАй Компьютер»
- 127273, г. Москва, Березовая аллея, 5А стр. 7, офис 307А
- Телефон : +7 (495) 981-4509
- Факс: +7 (495) 981-4508

9. Соответствует

- ТР ТС 004/2011 «О безопасности низковольтного оборудования»
- ТР ТС 020/2011 «Электромагнитная совместимость технических средств»
- ТР ЕАЭС 037/2016 «Об ограничении применения опасных веществ в изделиях электротехники и радиоэлектроники»

10. Знак обращения на рынке



11. Правила и условия безопасной эксплуатации (использования)

- Приведены в Руководстве Пользователя (раздел «Безопасное использование монитора»)

12. Правила и условия монтажа

- Приведены в Руководстве Пользователя (глава «Начало Работы»)

13. Правила и условия хранения

- Приведены в Руководстве Пользователя (раздел «Технические характеристики»)

14. Правила и условия транспортировки

- Транспортировка устройства допускается только в заводской упаковке, любым видом транспорта, без каких-либо ограничений по расстоянию.

15. Правила и условия реализации

- Без ограничений

16. Правила и условия утилизации

- По окончании срока службы оборудования, пожалуйста, свяжитесь с авторизованным сервисным центром MSI, чтобы получить информацию о его утилизации.

17. Действия в случае обнаружения неисправности оборудования

- В случае обнаружения неисправности:
 1. Выключите монитор.
 2. Отсоедините вилку кабеля питания от электрической сети.
 3. Подключите вилку кабеля питания к электрической сети.
 4. Включите устройство.
 5. Если действия, описанные в п. 1.-4. , не привели к желаемому результату, обратитесь, пожалуйста, в техническую поддержку MSI или в авторизованный сервисный центр MSI.

Техническая поддержка MSI

Горячая линия: 8 800 700 77 08

Для Москвы: +7 (495) 981 45 09

E-mail: RUSupport@msi.com

Список авторизованных сервисных центров MSI представлен на сайте

<https://ru.msi.com>

18. Месяц и год изготовления оборудования

- Дата производства (год.месяц) указана на наклейке, расположенной на задней стороне монитора.

Уважаемый Пользователь!

Спасибо, что выбрали монитор **msi**