

# SVEN<sup>®</sup>

Мобильная аудио система  
с Bluetooth и FM-радио

## РУКОВОДСТВО ПОЛЬЗОВАТЕЛЯ



**PS-720**  
**PS-750**

[www.sven.fi](http://www.sven.fi)

**Благодарим Вас за покупку акустической системы TM SVEN!**

**АВТОРСКОЕ ПРАВО**

© 2020. SVEN PTE. LTD. Версия 1.0 (V 1.0).

Данное Руководство и содержащаяся в нем информация защищены авторским правом. Все права защищены.

**СОДЕРЖАНИЕ**

**RUS** ..... 2  
**UKR** ..... 8  
**ENG** ..... 14

**РЕКОМЕНДАЦИИ ПОКУПАТЕЛЮ**

- Аккуратно распакуйте изделие, проследите за тем, чтобы внутри коробки не остались какие-либо принадлежности. Проверьте устройство на предмет повреждений. Если изделие повреждено при транспортировке, обратитесь в фирму, осуществляющую доставку; если изделие не функционирует, сразу же обратитесь к продавцу.
- Перевозка и транспортировка оборудования допускается только в заводской упаковке.
- Не требует специальных условий для реализации.
- Утилизировать в соответствии с правилами утилизации бытовой и компьютерной техники.

**НАЗНАЧЕНИЕ**

Мобильная аудио система с Bluetooth и FM-радио SVEN PS-720, PS-750 предназначена для работы с ПК, ноутбуками и прочими мобильными устройствами посредством передачи данных по протоколу Bluetooth. Ее можно также использовать в интернет-телефонии, при проведении видеоконференций, в мультимедийных приложениях и интерактивных играх, для распознавания речи и обучения иностранным языкам. Имеется микрофонный вход с функцией эхо, встроенный FM-тюнер и проигрыватель с USB-flash и micro SD-карт памяти.

**КОМПЛЕКТНОСТЬ**

- Акустическая система – 1 шт.
- Антенна/Сигнальный кабель 3,5 мм mini-jack к 3,5 мм mini-jack – 1 шт.
- Кабель питания USB к USB type-C – 1 шт.
- Пульт дистанционного управления (ПДУ) – 1 шт.
- Элементы питания типа AAA – 2 шт.
- Держатель микрофона – 2 шт.
- Руководство пользователя – 1 шт.
- Гарантийный талон – 1 шт.

**ОСОБЕННОСТИ**


- Беспроводная передача сигнала по Bluetooth
- Эффектная разноцветная подсветка
- Беспроводное соединение двух колонок к одному источнику
- Проводная / беспроводная передача аудиосигнала
- Встроенный проигрыватель аудиофайлов с USB-flash и карт памяти micro SD
- Встроенный эквалайзер
- Два микрофонных входа с функцией эхо
- Встроенное FM-радио
- LED дисплей

**Техническая поддержка размещена на сайте [www.sven.fi](http://www.sven.fi).  
Здесь же Вы сможете найти обновленную версию данного Руководства.**


**Устройство AC**

- ① MIC1: 6,3 мм jack разъем для подключения микрофона
- ② MIC2: 6,3 мм jack разъем для подключения микрофона
- ③ AUX: разъем 3,5 мм mini-jack для подключения аудиосигнала (телефон, MP3 плеер, т.п.)
- ④ TF CARD: разъем для подключения micro SD
- ⑤ USB: разъем для подключения USB-flash
- ⑥ ON/OFF: кнопка включения/выключения AC
- ⑦ Индикатор
- ⑧ DC 5V: разъем USB type-C для подключения AC к зарядному устройству, порту USB ноутбука/ПК
- ⑨ MIC VOL +/-: ручка регулировки уровня громкости микрофона
- ⑩ VOLUME +/-: ручка регулировки уровня громкости AC
- ⑪ MODE: переключение режимов работы: Bluetooth/FM-радио/Проигрыватель/LINE IN (короткое нажатие);

Включение/выключение служебных сигналов (длительное нажатие)

- ⑫ AUTO SCAN / : кнопка Воспроизведение/Пауза (в режиме Проигрывателя и Bluetooth); Автопоиск радиостанций (длительное нажатие в режиме FM-радио);

Выключение звука (короткое нажатие в режиме FM-радио и LINE IN)

- ⑬ CH / : кнопка выбора режима переключения между станциями или частотой (в режиме FM-радио);

Кнопка выбора режима повтора (в режиме Проигрывателя):

ONE – повтор текущего трека;

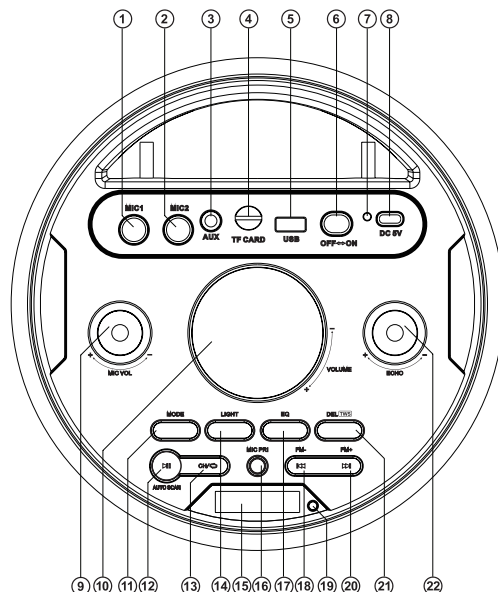


Рис. 1.

- RAND – воспроизведение треков в случайном порядке;
- ALL – воспроизведение всех треков в последовательном порядке;
- Отключение от источника сигнала (длительное нажатие в режиме Bluetooth);
- Сохранить выбранную частоту радиостанции в последнюю ячейку памяти (длительное нажатие в режиме FM-радио)
- ⑭ LIGHT: переключения режимов подсветки (короткое нажатие);  
Выключение подсветки (длительное нажатие)
- ⑮ Дисплей
- ⑯ MIC PRI: приглушение звука при наличии подключённого микрофона
- ⑰ EQ: кнопка включения режима эквалайзера (короткое нажатие);  
Сброс настроек (длительное нажатие)
- ⑱ FM- / ⏪: переход на предыдущий трек (короткое нажатие в режиме Проигрывателя и Bluetooth);  
Навигация по треку (длительное нажатие в режиме Проигрывателя);  
Переход на предыдущую станцию/частоту (в режиме FM-радио);  
Поиск станции с меньшей частотой (в режиме FM-радио)
- ⑲ IR приёмник
- ⑳ FM+ / ⏩: переход на следующий трек (короткое нажатие в режиме Проигрывателя и Bluetooth);  
Навигация по треку (длительное нажатие в режиме Проигрывателя);  
Переход на следующую станцию/частоту (в режиме FM-радио);  
Поиск станции с большей частотой (в режиме FM-радио)
- ㉑ DEL(TWS): удаление FM-станции (длительное нажатие в режиме FM-радио);  
Подключение дополнительной колонки (длительное нажатие в режиме Bluetooth);
- ㉒ ECHO +/-: ручка регулировки уровня эха микрофона

**Пульт дистанционного управления**

- ① MODE: переключение режимов работы: Bluetooth/FM-радио/ Проигрыватель / LINE IN (короткое нажатие);  
Включение/выключение служебных сигналов (длительное нажатие)
- ② LIGHT (MUTE): переключения режимов подсветки (короткое нажатие);  
Выключение звука (длительное нажатие)
- ③ REP: отсоединения от подключенного устройства (длительное нажатие в режиме Bluetooth);  
Кнопка выбора режима повтора (в режиме Проигрывателя)
- ④ EQ: кнопка включения режима эквалайзера
- ⑤ VOL-/+ : регулировка громкости
- ⑥ ⏪, CH-: переход на предыдущий трек (в режиме Bluetooth и Проигрывателя)  
Переход на предыдущую станцию (в режиме FM-радио)
- ⑦ ⏩, CH+: переход на седующий трек (в режиме Bluetooth и Проигрывателя)  
Переход на следующую станцию (в режиме FM-радио)
- ⑧ ⏮, AUTO SCAN: кнопка Воспроизведение/Пауза (в режиме Проигрывателя и Bluetooth);

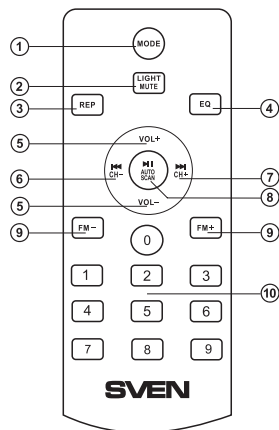


Рис.2.

- Автопоиск радиостанций (длительное нажатие в режиме FM-радио);
- Выключение звука (короткое нажатие в режиме FM-радио и LINE IN)
- Ⓒ FM-/+: изменение частоты приёмника (в режиме FM-радио)
- Ⓓ 0-9: цифровое поле для ввода номера трека (в режиме Проигрывателя) или номера станции/частоты (в режиме FM-радио)

## ПОДКЛЮЧЕНИЕ И ЭКСПЛУАТАЦИЯ

**Внимание!** Перед началом эксплуатации необходимо полностью зарядить аккумулятор.  
**Зарядка аккумулятора AC**

- Подсоедините AC к USB-порту ПК или USB-зарядному устройству с помощью кабеля USB type-C к USB (из комплекта). При зарядке индикатор Ⓔ горит красным цветом. Индикатор Ⓔ гаснет, если аккумулятор заряжен.
- В AC используется аккумулятор в качестве интегральной части оборудования, поэтому не пытайтесь удалить его или заменить, так как это может привести к аннулированию гарантии или к повреждению самого устройства.

## РЕЖИМЫ РАБОТЫ

### Режим Bluetooth

- Беспроводная передача данных по протоколу Bluetooth позволяет подключить AC без проводов к совместимым устройствам. Максимальный радиус действия передачи данных составляет 10 м. Такие препятствия, как стены, а также другие электронные устройства могут мешать передаче сигнала.
- Включите AC в режим Bluetooth – нажмите кнопку MODE Ⓙ несколько раз, пока на дисплее не отобразится надпись «bt».
- На источнике сигнала (телефон, ноутбук, смартфон и пр.) необходимо выбрать режим поиска устройств Bluetooth. На экране отобразится наименование «SVEN PS-720/750», с которым необходимо установить соединение\*.
- При удачном подключении в AC раздаётся короткий звуковой сигнал, индикация режима поиска прекращается\*\*.

### Режим Радио

**Внимание!** Для улучшения качества приема радиосигнала, подключите кабель 3,5 мм mini-jack (из комплекта) к входу AUX Ⓚ.

- Включите AC в режиме радио – нажмите кнопку MODE Ⓙ несколько раз, пока на дисплее не отобразится частота радиостанции. Долговременное нажатие кнопки Ⓛ активирует режим автопоиска. После завершения сканирования автоматически включится первая найденная радиостанция. Кнопками Ⓜ и Ⓨ выберите нужную радиостанцию.

\* Для соединения с некоторыми моделями устройств по Bluetooth, возможно, потребуется ввести код «0000».

\*\* Если изделие уже авторизовано в списке устройств источника, то повторная активация режима поиска необязательна. Выберите имя изделия «SVEN PS-720/750» и команду «подключиться» на источнике сигнала.

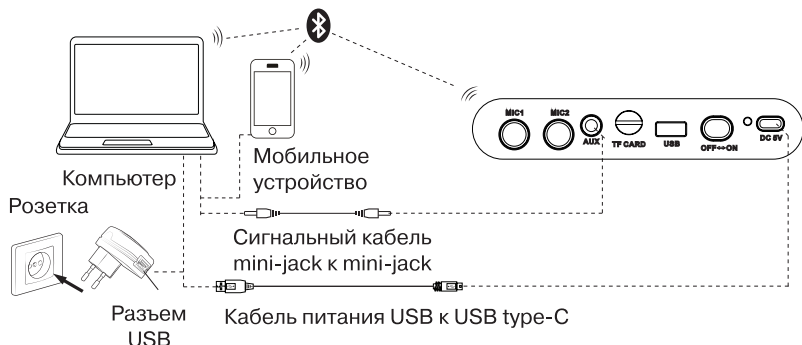


Рис. 3. Схема подключения

### Режим Проигрывателя

**Внимание! Файловая система носителя micro SD – FAT32. Максимальный объем 32 Гб. Не рекомендуется использовать micro SD Ultra Speed.**

• При установке USB-flash или micro SD-носителя в соответствующий слот при включенной AC, воспроизведение начнётся автоматически. С помощью кнопки ⑫ переключаются режимы Воспроизведение/Пауза. Кнопками ⑱ (предыдущий трек) и ⑳ (следующий трек) можно управлять треками.

### Использование в проводном режиме (LINE IN)

• AC может использоваться как внешнее усилительное устройство для любых источников аудиосигнала с выходом 3,5 мм mini-jack. Подключите кабель 3,5 mini-jack к аудиовходу AUX ③. Включите AC в режим LINE IN – нажмите кнопку MODE ⑪ несколько раз, пока на дисплее не отобразится надпись «LINE».

### Подключение дополнительной AC

К моделям PS-720/PS-750 можно подключить дополнительную AC (только в режиме Bluetooth):

- Включите обе AC в режим Bluetooth.
- Подключите источник сигнала к одной из AC по Bluetooth (вторая колонка должна находиться в режиме поиска).
- На второй (подключаемой) AC нажмите и удерживайте кнопку DEL(TWS) ⑳.
- При удачном подключении двух AC между собой, надпись TWS будет светиться постоянно.

### Сброс настроек

Для сброса настроек, нажмите и удерживайте кнопку EQ до появления надписи «RES». После этого нажмите кнопку ► ⑧ на ПДУ или кнопку ⑫ на передней панели. AC сбросит настройки.

**ТЕХНИЧЕСКИЕ ХАРАКТЕРИСТИКИ**

<b>Характеристики и единицы измерения</b>	<b>Значение</b>
Частотный диапазон, Гц	45 – 22 000
Выходная мощность (RMS), Вт	80 (2 × 40)
Диаметр динамика, мм	∅ 32 + ∅ 145
Ёмкость аккумулятора, мА*ч	4 400 (2 шт.)
Питание	USB /  5V
Вес, г	5 200
Размеры, мм	230 × 640 × 260

**Примечания:**

- Приведенные технические характеристики справочные и не могут служить основанием для претензий.
- Продукция TM SVEN постоянно совершенствуется. По этой причине технические характеристики и комплектность могут быть изменены без предварительного уведомления.

**Дякуємо Вам за купівлю акустичної системи TM SVEN!**

#### АВТОРСЬКЕ ПРАВО

© 2020. SVEN PTE. LTD. Версія 1.0 (V 1.0).

Це Керівництво та інформація, що міститься в ньому, захищено авторським правом. Усі права застережені.

#### ЗМІСТ

RUS .....	2
UKR .....	8
ENG .....	14

#### РЕКОМЕНДАЦІЇ ПОКУПЦЕВІ

- Акуратно розпакуйте виріб, простежте за тим, щоб усередині коробки не залишилося яке-небудь приладдя. Перевірте пристрій на предмет пошкоджень. Якщо виріб пошкоджено при транспортуванні, зверніться у фірму, що здійснює доставку; якщо виріб не функціонує, відразу ж зверніться до продавця.
- Перевезення і транспортування обладнання допускається лише у заводській упаковці.
- Не вимагає спеціальних умов для реалізації.
- Утилізацію проводити відповідно до правил утилізації побутової та комп'ютерної техніки.

#### ПРИЗНАЧЕННЯ

Мобільна аудіо система з Bluetooth та FM-радіо SVEN PS-720, PS-750 призначена для роботи з ПК, ноутбуками та іншими мобільними пристроями за допомогою передачі даних за протоколом Bluetooth. Її також можна використовувати в інтернет-телефонії, під час проведення відеоконференцій, в мультимедійних додатках та інтерактивних іграх, для розпізнавання розмови і навчання іноземним мовам. FM-тюнер і програвач з USBash.

#### КОМПЛЕКТНІСТЬ

- Акустична система – 1 шт.
- Антена/Сигнальний кабель 3,5 мм mini-jack к 3,5 мм mini-jack – 1 шт.
- Кабель живлення USB до USB type-C – 1 шт.
- Пульт дистанційного управління (ПДУ) – 1 шт.
- Елементи живлення типу AAA – 2 шт.
- Тримач мікрофона – 2 шт.
- Керівництво користувача – 1 шт.
- Гарантійний талон – 1 шт.



#### ОСОБЕННОСТИ

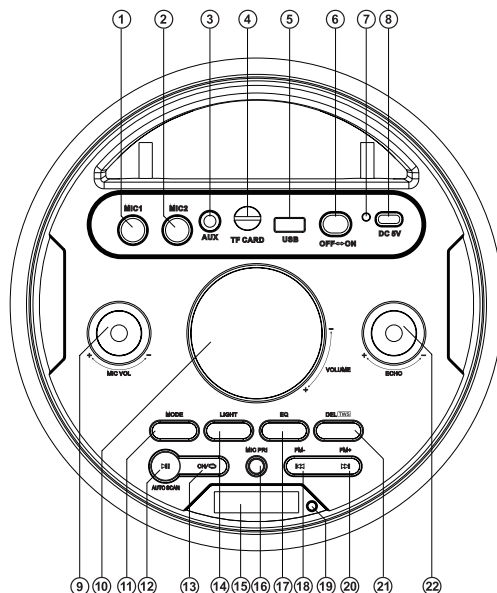
- Безпроводна передача сигналу через Bluetooth
- Ефектне різнокольорове підсвічування
- Безпроводний зв'язок двох колонок до одного джерела
- Провідна / безпроводна передача аудіосигналу
- Вмонтований програвач аудіофайлів з USB-flash і карток пам'яті micro SD
- Вмонтований еквалайзер
- Два мікрофонних входи з функцією echo
- Вмонтоване FM-радіо
- LED дисплей

**Технічна підтримка розміщена на сайті [www.sven.fi](http://www.sven.fi).  
Також тут Ви зможете знайти оновлену версію цього Керівництва.**



**Конструкція AC**

- ① MIC1: 6,3 мм jack роз'єм для підключення мікрофону
- ② MIC2: 6,3 мм jack роз'єм для підключення мікрофону
- ③ AUX: роз'єм 3,5 мм mini-jack для підключення аудіосигналу (телефон, MP3 плеєр, тощо)
- ④ TF CARD: роз'єм для підключення micro SD
- ⑤ USB: роз'єм для підключення USB-flash
- ⑥ ON/OFF: кнопка вимикання/вмикання AC
- ⑦ Індикатор
- ⑧ DC 5V: роз'єм USB type-C для підключення AC до зарядного пристрою, порту USB ноутбука/ПК
- ⑨ MIC VOL +/-: ручка регулювання рівня гучності мікрофона
- ⑩ VOLUME +/-: ручка регулювання рівня гучності
- ⑪ MODE: перемикач режимів роботи: Bluetooth/FM-радіо/Програвач/LINE IN (короткочасне натиснення);  
Вмикання/вимикання службових сигналів (тривале натиснення)
- ⑫ AUTO SCAN/ : кнопка Відтворення/Пауза (у режимі Програвач і Bluetooth);  
Автопошук радіостанцій (тривале натиснення у режимі FM-радіо);  
Вимкнення звуку (короткочасне натиснення у режимі FM-радіо і LINE IN)
- ⑬ CH/ : кнопка вибору режиму перемикач між станціями або частотою (у режимі FM-радіо);  
Кнопка вибору режиму повтору (у режимі Програвач):  
ONE – повтор поточного треку;



Мал. 1.

RAND – відтворення треків у випадковому порядку;

ALL – відтворення всіх треків у послідовному порядку;

Відключення від джерела звуку (тривале натиснення у режимі Bluetooth);

Зберегти обрану частоту радіостанції в останню комірку пам'яті (тривале натиснення у режимі FM-радіо)

⑭ LIGHT: перемикач режимів підсвітки (короткочасне натиснення);

Вимикання підсвітки (тривале натискання)

⑮ Дисплей

⑯ MIC PRI: приглушення звуку при наявності підключеного мікрофона

⑰ EQ: кнопка вмикання режиму еквайзера (короткочасне натиснення);

Повернення до заводських налаштувань (тривале натискання)

⑱ FM-/◀: перехід на попередній трек (короткочасне натиснення у режимі Програваач і Bluetooth);

Навігація по треку (тривале натиснення у режимі Програваач);

Перехід на попередню станцію/частоту (у режимі FM-радіо);

Пошук станції з меншою частотою (у режимі FM-радіо)

⑲ IR приймач

⑳ FM+/▶: перехід на наступний трек (короткочасне натиснення у режимі Програваач і Bluetooth);

Навігація по треку (тривале натиснення у режимі Програваач);

Перехід на наступну станцію/частоту (у режимі FM-радіо);

Пошук станції з більшою частотою (у режимі FM-радіо)

㉑ DEL(TWS): видалення FM-станції (тривале натискання у режимі FM-радіо);

Підключення додаткової АС (тривале натискання у режимі Bluetooth)

㉒ ECHO +/-: ручка регулювання рівня ехо мікрофона

### Пульт дистанційного управління

① MODE: перемикач режимів роботи: Bluetooth/FM-радіо/Програваач/LINE IN (короткочасне натиснення);  
вмикання/вимикання службових сигналів (тривале натиснення)

② LIGHT (MUTE): перемикач режимів підсвітки (короткочасне натиснення);

Вмикання звуку (тривале натискання)

③ REP: від'єднання від пристрою (тривале натиснення у режимі Bluetooth);  
кнопка вибору режиму повтору (у режимі Програваач)

④ EQ: кнопка вмикання режиму еквайзера

⑤ VOL-/+: регулювання рівня гучності

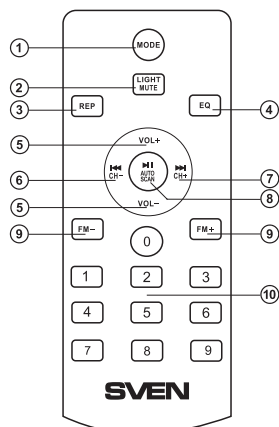
⑥ ◀, CH-: перехід на попередній трек (у режимі Bluetooth і Програваач)

перехід на попередню станцію (у режимі FM-радіо)

⑦ ▶, CH+: перехід на наступний трек (у режимі Bluetooth і Програваач)

перехід на наступну станцію (у режимі FM-радіо)

⑧ ⏮, AUTO SCAN: кнопка Відтворення/Пауза (у режимі Програваач і Bluetooth);



Мал.2.

- Автопошук радіостанцій (тривале натиснення у режимі FM-радіо);
- Вимкнення звуку (короткочасне натиснення у режимі FM-радіо і LINE IN)
- Ⓔ FM-/+: зміна частоти приймача (у режимі FM-радіо)
- Ⓕ 0-9: цифрове поле для введення номера треку (у режимі Програвач) або номера станції/частоти (у режимі FM-радіо)

## ПІДКЛЮЧЕННЯ ТА ЕКСПЛУАТАЦІЯ

**Увага! Перед початком експлуатації необхідно повністю зарядити акумулятор.**

### Заряджання акумулятора АС

- Під'єднайте АС до USB-порту ПК або USB-зарядного пристрою за допомогою кабелю type-С USB до USB (з комплекту). Під час заряджання індикатор Ⓙ горітиме червоним. Індикатор Ⓚ гасне, якщо акумулятор заряджено.
- У АС використовується батарея як інтегральна частина устаткування, тому не намагайтеся видалити або замінити її, оскільки це може спричинити анулювання гарантії або пошкодження пристрою.

## РЕЖИМИ РОБОТИ

### Режим Bluetooth

- Безпроводна передача даних за протоколом Bluetooth дає змогу підключити АС без кабелю до сумісних пристроїв. Максимальний радіус дії передачі даних становить 10 м. Такі перешкоди, як стіни, а також інші електронні пристрої можуть завадити передачі сигналу.
- Увімкніть АС в режимі Bluetooth – натисніть кнопку MODE Ⓛ кілька разів, поки на дисплеї не з'явиться напис «bt».
- На джерелі сигналу (телефон, ноутбук, смартфон тощо) потрібно вибрати режим пошуку пристроїв Bluetooth. На екрані відобразатиметься найменування «SVEN PS-720/750», з яким потрібно встановити з'єднання\*.
- Якщо підключення вдале, в АС лунає короткий звуковий сигнал, індикація режиму пошуку припиняється\*\*.

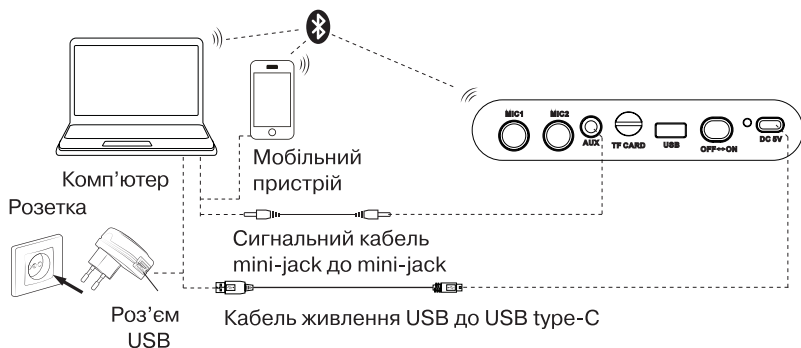
### Режим Радіо

**Увага! Для поліпшення якості прийому радіосигналу, підключіть кабель 3,5 мм mini-jack (з комплекту) до входу AUX Ⓛ.**

- Увімкніть АС в режим радіо – натисніть кнопку MODE Ⓛ декілька разів, доки на дисплеї не з'явиться частота радіостанції. Довготривале натиснення кнопки Ⓜ активує режим автопошуку. Після завершення сканування автоматично увімкнеться перша знайдена радіостанція. Кнопками Ⓢ і Ⓣ виберіть потрібну радіостанцію.

\* Для з'єднання з деякими моделями пристроїв через Bluetooth, можливо, треба буде ввести код «0000».

\*\* Якщо виріб вже прописано в списку пристроїв джерела звуку, то повторна активація режиму пошуку не обов'язкова. Виберіть лише ім'я виробу «SVEN PS-720/750» і команду «підключитися» на джерелі звуку.



Мал. 3. Схема підключення

### Режим Програвача

**Увага! Файлова система носія micro SD — FAT32. Максимальний обсяг 32 Гб.**

**Не рекомендується використовувати micro SD Ultra Speed.**

- При встановленні USB-flash або micro SD-носія у відповідний слот при увімкненні АС, відтворення почнеться автоматично. За допомогою кнопки ⑫ перемикаються режими Відтворення/Пауза. Кнопками ⑱ (попередній трек) і ⑳ (наступний трек) можна управляти треками.

### Використання в провідному режимі (LINE IN)

- АС може використовуватися як зовнішній підсилювальний пристрій для будь-яких джерел аудіосигналу з виходом 3,5 мм mini-jack. Для цього потрібно під'єднати кабель 3,5 мм mini-jack до аудіовиходу АUX ③. Увімкніть АС в режим LINE IN – натисніть кнопку MODE ⑪ декілька разів, доки на дисплеї не відобразиться напис «LINE».

### Підключення додаткової АС


До моделей PS-720/PS-750 можна підключити додаткову АС (тільки в режимі Bluetooth):

- Увімкніть обидві АС в режим Bluetooth.
- Підключіть джерело сигналу до однієї з АС по Bluetooth (друга колонка повинна знаходитися в режимі пошуку).
- На іншій АС (що підключається) натисніть і утримуйте кнопку DEL(TWS) ⑫.
- При вдалому підключенні двох АС між собою, напис TWS буде світитися постійно.

### Скидання налаштувань

Для скидання налаштувань, довготривало натисніть кнопку EQ до появи напису «RES». Після цього натисніть кнопку ⑮ на ПДУ або кнопку ⑫ на передній панелі. АС повернеться до заводських налаштувань.

**ТЕХНІЧНІ ХАРАКТЕРИСТИКИ**

<b>Характеристики та одиниці вимірювання</b>	<b>Значення</b>
Частотний діапазон, Гц	45 – 22 000
Вихідна потужність (RMS), Вт	80 (2 × 40)
Діаметр динаміка, мм	Ø 32 + Ø 145
Ємність акумулятора, мА*г	4 400 (2 шт.)
Живлення	USB/  5V
Вага, г	5 200
Розміри, мм	230 × 640 × 260

**Примітки:**

- Наведені в таблиці технічні характеристики є довідковими і не можуть бути підставою для претензій.
- Продукція ТМ SVEN постійно удосконалюється. З цієї причини технічні характеристики та комплектність можуть бути змінені без попереднього повідомлення.

***Congratulations on your purchase of the SVEN speaker system!***

#### **COPYRIGHT**

© 2020. SVEN PTE. LTD. Version 1.0 (V 1.0).

This Manual and information contained in it are copyrighted. All rights reserved.

#### **CONTENTS**

<b>RUS</b> .....	<b>2</b>
<b>UKR</b> .....	<b>8</b>
<b>ENG</b> .....	<b>14</b>

#### **BUYER RECOMMENDATIONS**

- Unpack the device carefully. Make sure there are no accessories left in the box. Check up the device for damage; if the product was damaged during transportation, address the firm which carried out the delivery; if the product functions incorrectly, address the dealer at once.
- Shipping and transportation equipment is permitted only in the original container.
- Does not require special conditions for realization.
- Dispose of in accordance with regulations for the disposal of household and computer equipment.

#### **APPLICATION**

SVEN PS-720, PS-750 party speaker system with Bluetooth and FM-radio is designed for operation with PC, notebooks and other mobile devices by means of data transfer via Bluetooth protocol. It can be also used in internet telephony, during video conferences, in multimedia applications, in interactive games, for speech recognition and foreign language teaching. Microphone input with echo function, FM-tuner and the player with USB-flash and micro SD-cards are included.

#### **PACKAGE CONTENTS**

- Speaker system – 1 pc
- Antenna/3.5 mm mini-jack to 3.5 mm mini-jack signal cable – 1 pc
- USB to USB type-C power cable – 1 pc
- Remote control (RC) – 1 pc
- RC batteries (AAA type) – 2 pcs
- Microphone holder – 2 pcs
- User Manual – 1 pc
- Warranty card – 1 pc

#### **SPECIAL FEATURES**

- Bluetooth wireless signal transmission
- Effective multi-colored lighting
- Wireless connection of two speakers to one source
- Wired/wireless audio signal transmission
- Built-in player for audio files from USB-flash and micro SD card
- Built-in equalizer
- Two microphone inputs with echo function
- Built-in FM tuner
- LED display

***Technical support is on [www.sven.fi](http://www.sven.fi).***

**Speaker system description**

- ① MIC1: 6.3 mm jack microphone jack
- ② MIC2: 6.3 mm jack microphone jack
- ③ AUX: 3.5 mm mini-jack for audio signal connecting (phone, MP3 player, etc.)
- ④ TF CARD: micro SD card slot
- ⑤ USB: USB-flash card slot
- ⑥ ON/OFF: power button
- ⑦ Indicator
- ⑧ DC 5V: USB type-C jack for charger connecting, the USB port of laptop/PC
- ⑨ MIC VOL +/-: microphone volume control knob
- ⑩ VOLUME +/-: volume control knob
- ⑪ MODE: switching modes button: Bluetooth/Radio/Player/LINE IN (short pressing); ON/OFF the service signals (long pressing)
- ⑫ AUTO SCAN/▶|: Play/Pause button (in Player and Bluetooth mode); Start/Stop auto scan (long pressing in Radio mode); Mute (short pressing in Radio and LINE IN mode)
- ⑬ CH/◁▷: button for switching between stations or frequency (in Radio mode); Repeat mode selection button (in the Player mode):  
ONE – repeats the current track;  
RAND – play tracks in the random order;  
ALL – plays all tracks in the sequential order;

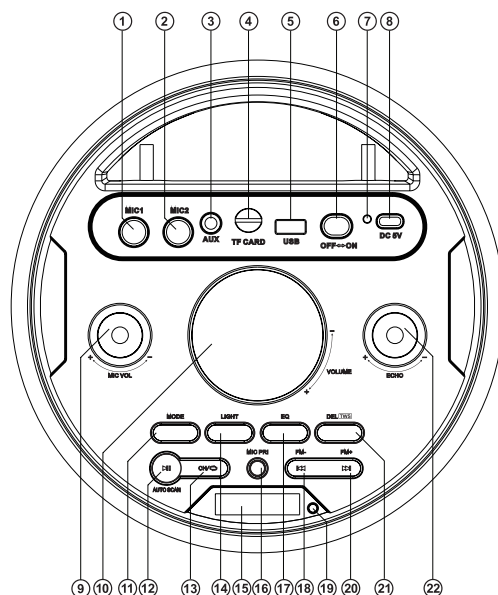


Fig. 1.

- Disconnect from device (long pressing in Bluetooth mode);
- Save the selected frequency of the radio station in memory (long pressing in Radio mode)
- ⑭ LIGHT: switching backlight modes (short pressing);  
Turning on/off the backlight (long pressing)
- ⑮ Display
- ⑯ MIC PRI: mute with a connected microphone
- ⑰ EQ: EQ mode switch button (short pressing);  
Return to default settings (long pressing)
- ⑱ FM- / ◀: previous track (short pressing in Player and Bluetooth mode);  
Navigation on the track (long pressing in Player mode);  
Previous track/station (in Radio mode);  
Search for a station with a lower frequency (in Radio mode)
- ⑲ IR receiver
- ⑳ FM+ / ▶: next track (short pressing in Player and Bluetooth mode);  
Navigation on the track (long pressing in Player mode);  
Next track/station (in Radio mode);  
Search for a station with a higher frequency (in Radio mode)
- ㉑ DEL(TWS): FM station deletion (long pressing in Radio mode);  
Connecting an additional speaker (long pressing in Bluetooth mode)
- ㉒ ECHO +/-: microphone echo adjustment knob

### Remote control

- ① MODE: switching modes button: Bluetooth/Radio/Player/LINE IN (short pressing);  
ON/OFF the service signals (long pressing)
- ② LIGHT (MUTE): switching backlight modes (short pressing);  
Mute (long pressing)
- ③ REP: disconnect from the device (long pressing Bluetooth mode);  
Repeat mode selection button (in Player mode)
- ④ EQ: EQ mode switch button
- ⑤ VOL-/+: volume up/down
- ⑥ ◀, CH-: previous track (in Player and Bluetooth mode)  
Previous station (in Radio mode)
- ⑦ ▶, CH+: next track (in Player and Bluetooth mode)  
Next station (in Radio mode)
- ⑧ ⏮, AUTO SCAN: Play/Pause button (in Player and Bluetooth mode);  
Start/Stop auto scan (long pressing in Radio mode);  
Mute (short pressing in Radio and LINE IN mode)
- ⑨ FM-/+: frequency changea (in Radio mode)
- ⑩ 0-9: numeric pad for entering track number (in Player mode)  
or number track/station (in Radio mode)

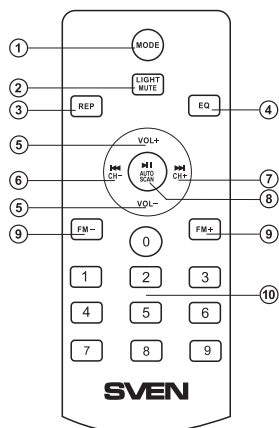


Fig. 2.



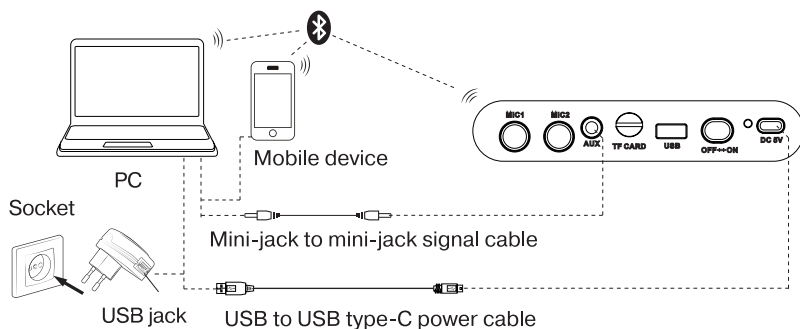


Fig. 3. Connection diagram

## CONNECTION AND OPERATION

**Attention! The built-in battery must be charged completely prior to the application.**

### Speaker system battery charging

- Connect speaker system to a USB port of PC or USB charger using type-C to USB cable (included). During battery charging the indicator ⑦ is red. Indicator ⑦ goes out when the battery is charged.
- The battery is used in the speaker system as an integral part of the device, therefore do not try to extract or replace it, because this can result in the warranty cancellation or the device damage.

## OPERATION MODES

### Bluetooth mode

- Wireless data transfer via the Bluetooth protocol enables to connect speaker system to compatible devices. Maximum radius of action of data transfer is 10 m. Such obstacles as walls or other electronic devices can interfere with the signal transfer.
- Turn on the speaker system Bluetooth mode – press button MODE ⑩ several times until display shows «bt» inscription.
- It is necessary to select the search mode of devices with Bluetooth on a signal source (telephone, notebook, smartphone, etc.). «SVEN PS-720/750», message will be displayed on the screen which is to be connected\*.
- When connection is successful, there will be a short beep and the indication of the search mode on speaker system is over\*\*.

\* You might have to enter «0000» code to connect some models of devices via Bluetooth.

\*\* If the item has been already registered in the device list of a source, then the second search mode activation is not obligatory. Choose the item name «SVEN PS-720/750» and the “connect” command on the source.

**Radio mode**

**Attention! To improve the reception quality of the radio signal, connect the 3.5 mm mini-jack cable (included) to the AUX input ③.**

- Turn on the speaker system – press button MODE ⑪ several times until the display shows the station frequency. Long-term pressing button ⑫ activates auto search mode. After scanning completion, the first scanned radio station will start to operate automatically. With buttons ⑬ and ⑭ select a desired radio station.

**Player mode**

**Attention! The file system of a micro SD carrier is FAT32. Maximum volume is 32 GB. It is not recommended to use the micro SD Ultra Speed.**

- The system will enter the Player mode automatically when a carrier (USB flash or SD card) is connected to corresponding ports. Use button ⑫ to switch between Play/Pause modes. You can control tracks by using buttons ⑬ (previous track) and ⑭ (next track).

**The use in the wired mode (LINE IN)**

- Speaker system can be used as an external device for amplifying any audio source with a 3.5 mm output mini-jack. Connect a cable mini USB, plug 3.5 mini-jack to the audio input AUX ③. Turn the speakers to the LINE IN mode – press the MODE button ⑪ several times until «LINE» appears on the display.

**Connecting an additional speaker**


For models PS-720/PS-750 you can connect an additional speaker (Bluetooth mode only):

- Turn both speakers into Bluetooth mode.
- Connect the signal source to one of the speakers via Bluetooth (the second column should be in search mode).
- On another speaker press and hold button DEL(TWS) ⑮.
- If two speakers are successfully connected between themselves, the inscription TWS will glow constantly.

**Reset**

To reset the settings, long press the EQ button until «RES» appears. Then press button ① ⑯ on the RC or button ⑫ on the front panel. Settings will reset.

**TECHNICAL SPECIFICATIONS**

Parameter, measurement unit	Value
Frequency response, Hz	45 – 22 000
Output power (RMS), W	80 (2 × 40)
Speaker diameter, mm	Ø 32 + Ø 145
Battery capacity, mA*h	4 400 (2 pcs)
Power supply	USB/  5V
Weight, g	5 200
Dimensions, mm	230 × 640 × 260

**Notes:**

- *Technical specifications given in this table are supplemental information and cannot give occasion to claims.*
- *Technical specifications and package contents are subject to change without notice due to the improvement of SVEN production.*

## Мобильная аудио система с Bluetooth и FM-радио

# SVEN®



Модели: **PS-720, PS-750**

Импортер в России: ООО «РЕГАРД», 105082, г. Москва, ул. Фридриха Энгельса, д. 75, стр. 5.

Уполномоченная организация в России: ООО «РТ-Ф», 105082, г. Москва, ул. Фридриха Энгельса, д. 56, стр. 1.

Условия гарантийного обслуживания смотрите в гарантийном талоне или на сайте [www.sven.fi](http://www.sven.fi).

Гарантийный срок: 12 мес.

Срок службы: 5 лет.

Производитель: «СВЕН ПТЕ. Лимитед», 176 Джу Чиаг Роуд, № 02-02, Сингапур, 427447. Произведено под контролем «Свен Скандинавия Лимитед», 48310, Финляндия, Котка, Котолахдентие, 15. Сделано в Китае.

Модели: **PS-720, PS-750**

Постачальник/імпортер в Україні: ТОВ «СВЕН Центр», 08400, Київська область, м. Переяслав-Хмельницький, вул. Героїв Дніпра, 31, тел. (044) 233-65-89/98.

Призначення, споживчі властивості та відомості про безпеку товару дивіться у Керівництві з експлуатації.

Умови гарантійного обслуговування дивіться в гарантійному талоні або на сайті [www.sven.fi](http://www.sven.fi).

Гарантийний термін: 12 міс.

Строк служби: 5 років.

Товар сертифіковано/має гігієнічний висновок.

Шкідливих речовин не містить. Зберігати в сухому місці. Виробник: «СВЕН ПТЕ. Лимитед», 176 Джу Чиаг Роуд, № 02-02, Сингапур, 427447. Виготовлено під контролем «Свен Скандинавия Лимитед», 48310, Финляндия, Котка, Котолахдентие, 15. Зроблено в Китаї.

Manufacturer: SVEN PTE. LTD, 176 Joo Chiat Road, № 02-02, Singapore, 427447. Produced under the control of Oy Sven Scandinavia Ltd. 15, Kotolahdentie, Kotka, Finland, 48310. Made in China.

© Registered Trademark of Oy SVEN Scandinavia Ltd. Finland.



# PS-720 PS-750