

Руководство пользователя IdeaCentre AIO 3



Lenovo

Прочтите вначале

Прежде чем использовать этот документ и сам продукт, обязательно ознакомьтесь со следующими разделами:

- *Руководство по технике безопасности и гарантии*
- *Общие замечания по безопасности и соответствию требованиям*
- *Руководство по установке*

Первое издание (Июль 2021 г.)

© Copyright Lenovo 2021.

УВЕДОМЛЕНИЕ ОБ ОГРАНИЧЕНИИ ПРАВ: Если данные или программное обеспечение предоставляются в соответствии с контрактом Управления служб общего назначения США (GSA), на их использование, копирование и разглашение распространяются ограничения, установленные соглашением № GS-35F-05925.

Содержание

Об этой документации iii

Глава 1. Знакомство с компьютером 1

Обзор	1
Вид сзади	2
Вид сзади	3
Компоненты и спецификации	4
Спецификации USB	4
Условия эксплуатации	6

Глава 2. Начало работы с компьютером 7

Регулировка подставки компьютера (в некоторых моделях)	7
Работа с Windows	7
Справочная информация по Windows	8
Использование сенсорного экрана (в некоторых моделях)	8
Подключение к внешнему дисплею	10

Глава 3. Подробнее о компьютере 11

Lenovo Vantage	11
Настройка плана электропитания	11
Передача данных	12

Подключение к устройству с поддержкой Bluetooth (в некоторых моделях)	12
Использование дисководов для оптических дисков (в некоторых моделях)	12
Приобретение аксессуаров	13

Глава 4. Замена CRU 15

Список CRU	15
Снятие или замена CRU	15
Шнур питания и адаптер электропитания	16
Подставка компьютера	17
Устройство хранения данных	17

Глава 5. Справка и поддержка 21

Часто задаваемые вопросы	21
Ресурсы для самостоятельного устранения неполадок	21
Как обратиться в центр поддержки клиентов Lenovo	23
Перед тем как связаться с Lenovo	23
Центр поддержки клиентов Lenovo	23
Приобретение дополнительных услуг	24

Приложение А. Замечания и товарные знаки 25

Об этой документации

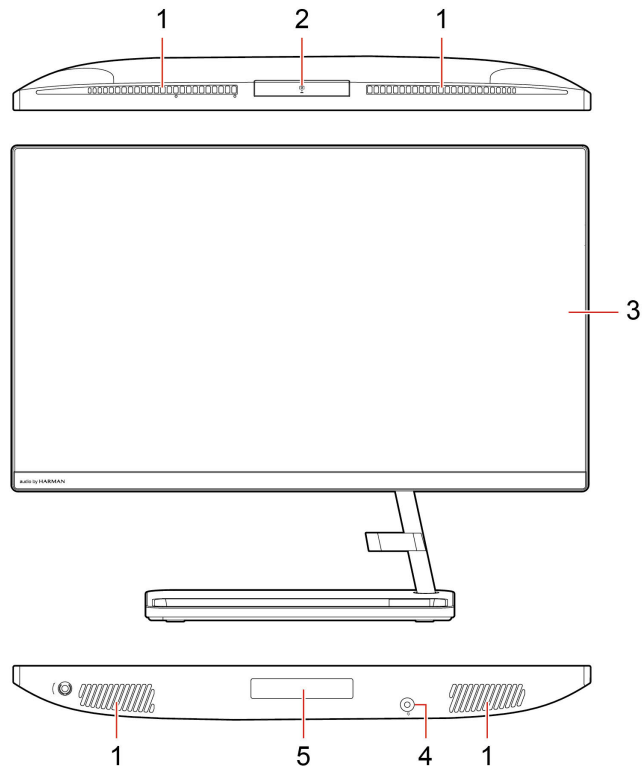
- Это руководство предназначено для перечисленных ниже моделей продуктов Lenovo. Ваша модель продукта может выглядеть несколько иначе, чем на рисунках в данном руководстве пользователя.

Название модели	Типы компьютеров
IdeaCentre AIO 3 22ADA6	F0G6
IdeaCentre AIO 3 22ITL6	F0G5
IdeaCentre AIO 3 24ADA6	F0FX
IdeaCentre AIO 3 24ALC6	F0G1
IdeaCentre AIO 3 24ITL6	F0G0
IdeaCentre AIO 3 27ALC6	F0FY
IdeaCentre AIO 3 27ITL6	F0FW

- За дополнительной информацией обращайтесь к разделу *Общие замечания по безопасности и соответствию требованиям* по адресу https://pcsupport.lenovo.com/docs/generic_notices.
- В зависимости от модели компьютера некоторые дополнительные компоненты, функции и программы могут быть недоступны.
- В зависимости от версии операционной системы и программ некоторые инструкции пользовательского интерфейса могут не подходить для вашего компьютера.
- Содержимое документа может быть изменено без уведомления. Lenovo постоянно улучшает документацию по компьютеру, в том числе данное *Руководство пользователя*. Документы последних версий можно скачать по адресу <https://pcsupport.lenovo.com>.
- Корпорация Microsoft® периодически вносит изменения в функции операционной системы Windows® через Центр обновления Windows. В результате некоторые сведения в этой документации становятся устаревшими. Для получения самой актуальной информации см. ресурсы корпорации Майкрософт.

Глава 1. Знакомство с компьютером

Обзор



1. Вентиляционные отверстия

2. Камера

3. Мультисенсорный экран *

4. Комбинированный аудиоразъем

5. Дверца устройства хранения данных*

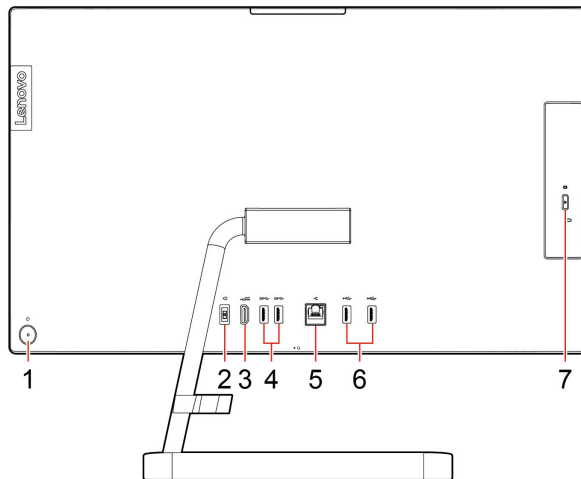
Связанные темы

- «Спецификации USB» на странице 4.

* В некоторых моделях

Вид сзади

IdeaCentre AIO 3 22ADA6, IdeaCentre AIO 3 24ADA6, IdeaCentre AIO 3 24ALC6 и IdeaCentre AIO 3 27ALC6



1. Кнопка питания/индикатор кнопки питания	2. Разъем питания
3. Выходной разъем HDMI™	4. Разъемы USB 3.1 Gen 1
5. Разъем Ethernet	6. Разъемы USB 2.0
7. Кнопка извлечения оптического диска	

Связанные темы

- «Использование дисководов для оптических дисков (в некоторых моделях)» на странице 12.
- «Подключение к внешнему дисплею» на странице 10.
- «Спецификации USB» на странице 4.

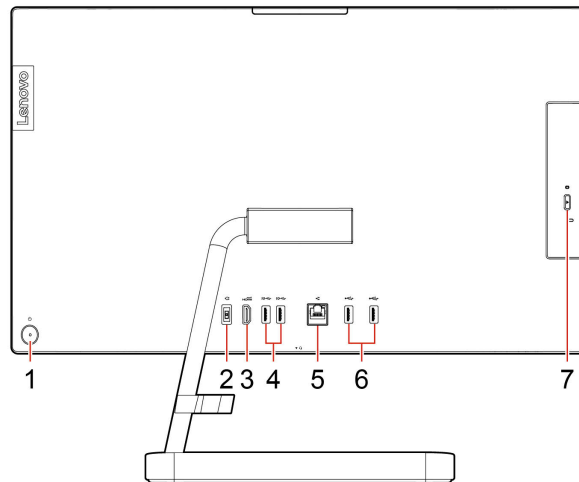
Индикатор питания

Отображение состояния системы компьютера.

- **Трехкратное мигание:** первоначальное включение питания.
- **Горит:** компьютер включен.
- **Отключен:** компьютер находится в режиме гибернации.
- **Быстро мигает:** компьютер переходит в спящий режим или режим гибернации.
- **Медленно мигает:** компьютер находится в спящем режиме.

Вид сзади

IdeaCentre AIO 3 22ITL6, IdeaCentre AIO 3 24ITL6 и IdeaCentre AIO 3 27ITL6



1. Кнопка питания/индикатор кнопки питания	2. Разъем питания
3. Выходной разъем HDMI	4. Разъемы USB 3.1 Gen 2
5. Разъем Ethernet	6. Разъемы USB 2.0
7. Кнопка извлечения оптического диска	

Связанные темы

- «Использование дисководов для оптических дисков (в некоторых моделях)» на странице 12.
- «Подключение к внешнему дисплею» на странице 10.
- «Спецификации USB» на странице 4.

Индикатор питания

Отображение состояния системы компьютера.

- **Трехкратное мигание:** первоначальное включение питания.
- **Горит:** компьютер включен.
- **Отключен:** компьютер находится в режиме гибернации.
- **Быстро мигает:** компьютер переходит в спящий режим или режим гибернации.
- **Медленно мигает:** компьютер находится в спящем режиме.

Компоненты и спецификации

Подробные спецификации компьютера см. на сайте <https://psref.lenovo.com>.

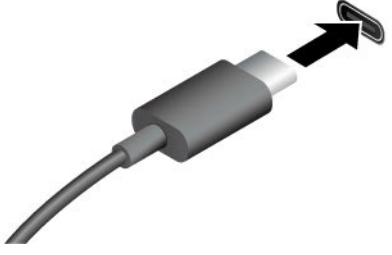


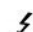

Аппаратные средства	Для просмотра информации об оборудовании вашего компьютера введите «Диспетчер устройств» в поле поиска Windows и нажмите клавишу Enter.
Блок питания	<ul style="list-style-type: none">• IdeaCentre AIO 3 22ADA6/IdeaCentre AIO 3 24ADA6: блок питания 65 Вт с автоматическим выбором напряжения• IdeaCentre AIO 3 22ITL6/IdeaCentre AIO 3 24ALC6/IdeaCentre AIO 3 27ALC6: блок питания 90 Вт с автоматическим выбором напряжения• IdeaCentre AIO 3 24ITL6/IdeaCentre AIO 3 27ITL6: блок питания 90/120 Вт с автоматическим выбором напряжения
Адаптируемость блока питания	<ul style="list-style-type: none">• Материковый Китай: 220 В ± 22 В, 50 Гц ± 1 Гц• Адаптивная настройка напряжения: от 90 до 264 В, 50/60 Гц• Переключение с выбором напряжения: от 90 до 264 В, 50 Гц ± 1 Гц
Микропроцессор	Для просмотра информации о микропроцессоре вашего компьютера введите «Сведения о системе» в окне поиска Windows и нажмите Enter.
Память	Модуль памяти с двухрядным расположением выводов и удвоенной скоростью обмена данными, четвертое поколение (DDR4 SODIMM)
Устройство хранения данных	<ul style="list-style-type: none">• Жесткий диск 2,5 дюйма, высота 7 мм• Твердотельный диск M.2 <p>Для просмотра информации о емкости устройства хранения данных компьютера введите «Управление дисками» в окне поиска Windows и нажмите Enter.</p> <p>Примечание: Емкость устройства хранения данных, указываемая системой, меньше номинальной емкости.</p>
Расширение	<ul style="list-style-type: none">• Гнезда модулей памяти• Гнездо для твердотельного диска M.2• Дисковод для оптических дисков• Отсек для устройства хранения данных• Гнезда PCI Express
Сетевые функции	<ul style="list-style-type: none">• Bluetooth*• Локальная сеть Ethernet• Беспроводная локальная сеть

* В некоторых моделях

Спецификации USB

Примечание: В зависимости от модели на компьютере может не быть некоторых разъемов USB.

Название разъема	Описание
 <ul style="list-style-type: none"> •  Разъем USB 2.0 •  Разъем USB 3.2 Gen 1 •  Разъем USB 3.2 Gen 2 	<p>Подключение устройств, поддерживающих интерфейс USB, например USB-клавиатуры, USB-мыши, USB-накопителя или USB-принтера.</p>

 <ul style="list-style-type: none"> •  Разъем USB-C (3.2 Gen 1) •  Разъем USB-C (3.2 Gen 2) •  Разъем Thunderbolt 3 (USB-C) •  Разъем Thunderbolt 4 (USB-C) 	<ul style="list-style-type: none"> • Зарядка устройств с поддержкой USB-C® выходным напряжением 5 В и током 3 А. • Подключение к внешнему дисплею: <ul style="list-style-type: none"> – USB-C–VGA: 1900 x 1200 пикселей, 60 Гц – USB-C – DP: 3840 x 2160 пикселей, 60 Гц • Подключение аксессуаров USB-C для расширения функциональных возможностей компьютера. Для приобретения аксессуаров USB-C перейдите по адресу https://www.lenovo.com/accessories.
--	---

Заявление о скорости передачи данных через интерфейс USB

В зависимости от многих факторов, таких как вычислительная мощность компьютера и периферийных устройств, свойства файлов и другие особенности конфигурации системы и условий эксплуатации, фактическая скорость передачи данных через разные разъемы USB этого устройства будет различаться и будет ниже указанной далее скорости обмена данными для каждого соответствующего устройства.

USB-устройство	Скорость обмена данными (Гбит/с)
3.2 Gen 1/3.1 Gen 1	5
3.2 Gen 2/3.1 Gen 2	10
3.2 Gen 2 × 2	20
Thunderbolt 3 (USB-C)	40
Thunderbolt 4 (USB-C)	40

Условия эксплуатации

Температура

- Рабочий режим: От 5 °C до 35 °C
- Хранение и транспортировка:
 - Обычные настольные компьютеры: От -40 °C до 60 °C
 - Настольные компьютеры «все в одном»: От -20 °C до 60 °C

Относительная влажность

- Рабочий режим: От 20 до 80 % (без конденсации)
- При хранении: От 10 до 90 % (без конденсации)

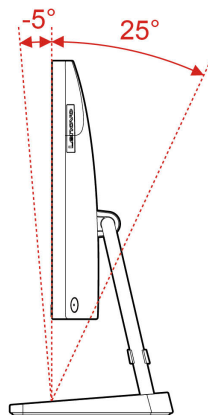
Высота

- Рабочий режим: От -15,2 до 3048 м
- При хранении: От 15,2 до 12 192 м

Глава 2. Начало работы с компьютером

Регулировка подставки компьютера (в некоторых моделях)

Для полнофункциональной подставки для монитора



Работа с Windows

Следующая таблица содержит часто используемые настройки Windows. Вы можете изучить основные концепции и сразу приступить к работе с Windows.

Для настройки параметров вводите соответствующие ключевые слова в окне поиска Windows и выбирайте наиболее подходящие. Для настройки параметров следуйте инструкциям на экране.

Табл. 1. Базовые настройки

Функции	Описания	Поиск по ключевым словам
Панель управления	Просмотр или изменение параметров Windows, в том числе установка и конфигурация аппаратного и программного обеспечения.	Панель управления
Подключение к сетям Wi-Fi	В моделях с модулем беспроводной локальной сети компьютер можно подключать к сети Wi-Fi®. Щелкните значок сети в области уведомлений Windows и выберите сеть для подключения. Примечание: Модуль беспроводной локальной сети в вашем компьютере может поддерживать разные стандарты. В некоторых странах или регионах использование стандарта 802.11ax может быть невозможно в силу требований местного законодательства.	Wi-Fi
Подключение к проводным сетям	В моделях с разъемом Ethernet (RJ-45) возможно подключение компьютера к проводной сети кабелем Ethernet.	—
Режим «в самолете»	Режим «в самолете» позволяет легко включить или отключить беспроводную передачу данных на компьютере. Этот режим может пригодиться при посадке на самолет.	Режим «в самолете»
Режим «ночной свет»	Ночной свет — это переключатель в Windows, который можно включать и выключать. Если он включен, цвета на экране будут теплее, а интенсивность излучаемого синего света меньше. Включение ночного света снижает вероятность усталости или	Ночной свет

Табл. 1. Базовые настройки (продолж.)

Функции	Описания	Поиск по ключевым словам
	перенапряжения глаз. Примечание: Дополнительные рекомендации по снижению нагрузки на глаза см. на сайте https://www.lenovo.com/us/en/compliance/visual-fatigue .	
Регулировка цветовой температуры	Если включен режим ночного света, вы можете настроить цветовую температуру экрана. Примечание: Некоторые компьютеры Lenovo имеют сертификат на низкий уровень синего света. Эти компьютеры тестируются с включенным режимом ночного света и значением цветовой температуры по умолчанию — 48.	Ночной свет
Обновления Windows	Microsoft периодически выпускает обновления функций и безопасности для операционной системы Windows. Обновления, доступные для вашей версии Windows, скачиваются автоматически при подключении компьютера к Интернету. После скачивания обновлений вам будет предложено перезапустить компьютер, чтобы установить эти обновления. Можно также вручную проверить наличие доступных обновлений для установленной версии Windows. Внимание: Скачивать и устанавливать обновления следует только в Центре обновления Windows. Скачивание обновлений из других источников сопряжено с угрозами безопасности.	Обновления Windows

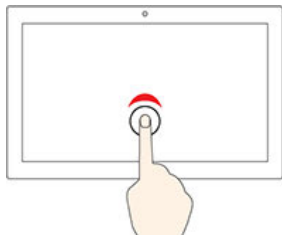
Справочная информация по Windows

Если экранные инструкции не помогают решить проблему, проделайте следующие действия для обращения за справочной информацией в веб-справку Windows.

- Введите «Получить помощь» или «Советы» в окне поиска Windows и нажмите Enter. Когда приложение откроется, введите описание проблемы и выберите соответствующий результат.
- Посетите веб-сайт поддержки Microsoft: <https://support.microsoft.com>. Введите искомый термин в поле поиска и получите результаты.

Использование сенсорного экрана (в некоторых моделях)

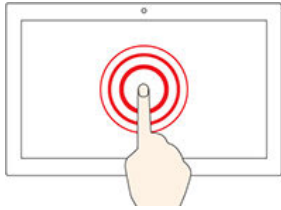
Примечание: Некоторые жесты могут быть недоступны при использовании определенных приложений.



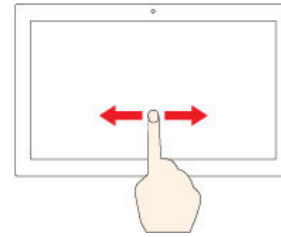
Коснитесь один раз для одиночного щелчка



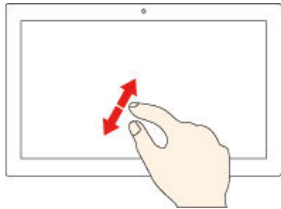
Быстро коснитесь дважды для двойного щелчка



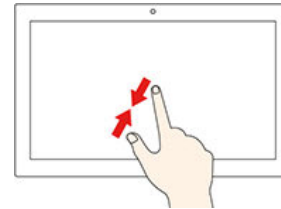
Коснитесь и удерживайте для щелчка правой кнопкой мыши



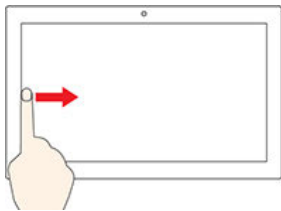
Проведите пальцем для прокрутки



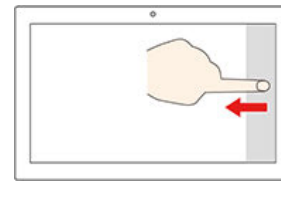
Увеличение масштаба



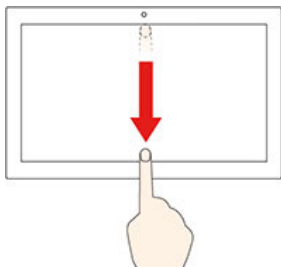
Уменьшение масштаба



Проведите пальцем слева для просмотра всех открытых окон

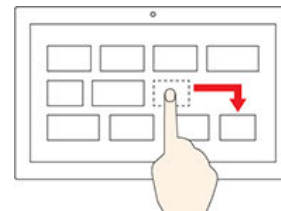


Проведите от правого края, чтобы открыть центр уведомлений



Быстро проведите пальцем вниз, чтобы отобразить строку заголовка

Проведите пальцем от верхнего края вниз, чтобы закрыть текущее приложение



Перетаскивание

Рекомендации по обслуживанию

- Перед чисткой сенсорного экрана выключите компьютер.
- Используйте сухую мягкую безворсовую салфетку или гигроскопическую вату для удаления отпечатков пальцев или пыли с сенсорного экрана. Не смачивайте салфетку растворителями.
- Сенсорный экран — это стеклянная панель, покрытая пластмассовой пленкой. Не давите на экран и не помещайте на него металлические предметы, которые могут повредить сенсорную панель или вызвать неправильную ее работу.

- Не используйте ногти, пальцы в перчатках или предметы для ввода на экране.
- Периодически калибруйте точность пальцевого ввода во избежание расхождения.

Подключение к внешнему дисплею

Подключите к компьютеру проектор или монитор для представления презентаций или расширения рабочего пространства.

Подключение беспроводного дисплея

Убедитесь, что компьютер и беспроводной дисплей поддерживают функцию Miracast®.

Нажмите **клавишу Windows** и **клавишу K**, а затем выберите беспроводной дисплей для подключения.

Изменение настроек дисплея

Чтобы изменить параметры дисплея, введите «Параметры дисплея» в окне поиска Windows и нажмите Enter.

Глава 3. Подробнее о компьютере

Lenovo Vantage



Lenovo Vantage — это предустановленное настраиваемое комплексное решение, которое помогает поддерживать актуальность ПО компьютера с помощью автоматических обновлений и исправлений, настраивать параметры оборудования и получать персонализированную поддержку.

Доступ к Lenovo Vantage

Введите Lenovo Vantage в поле поиска Windows и нажмите клавишу Enter.

Чтобы загрузить последнюю версию Lenovo Vantage, перейдите в Microsoft Store и выполните поиск по имени приложения.

Ключевые функции

В Lenovo Vantage можно выполнять следующие действия:

- Удобная проверка состояния устройства и настройка его параметров.
- Скачивание и установка обновлений UEFI BIOS, микропрограммы и драйверов для поддержания ПО на компьютере в актуальном состоянии.
- Отслеживание работоспособности компьютера и его защита от внешних угроз.
- Сканирование оборудования компьютера и диагностирование проблем с аппаратным обеспечением.
- Проверка состояния гарантии компьютера (в сети).
- Использование *Руководства пользователя* и других полезных статей.

Примечания:

- Доступные функции различаются в зависимости от модели компьютера.
- Lenovo Vantage предоставляет периодические обновления функций, которые позволяют повысить эффективность работы с компьютером. Описание функций может отличаться от фактически доступных в вашем пользовательском интерфейсе.

Настройка плана электропитания

В случае компьютеров, совместимых с ENERGY STAR®, активируется следующий план электропитания, когда компьютеры находятся в режиме ожидания в течение указанного периода времени:

- Выключение дисплея: 10 мин
- Переход в спящий режим: 25 мин

Чтобы вывести компьютер из спящего режима, нажмите на клавиатуре любую клавишу.

Изменение или настройка схемы управления питанием:

1. Введите «Схема управления питанием» в окне поиска Windows и нажмите Enter.
2. Редактируйте схему управления питанием согласно своим предпочтениям.

Передача данных

С помощью встроенной технологии Bluetooth можно быстро передавать файлы между устройствами с одинаковыми функциями. Можно также установить диск или мультимедийную карту для передачи данных.

Подключение к устройству с поддержкой Bluetooth (в некоторых моделях)

К компьютеру можно подключить поддерживающие Bluetooth устройства всех типов, например клавиатуру, мышь, смартфон или динамики. Для успешного подключения размещайте устройства не далее 10 метров (33 футов) от компьютера.



1. Щелкните значок центра поддержки в области уведомлений Windows. Включите функцию Bluetooth.
2. Щелкните «Параметры Bluetooth», чтобы добавить устройство Bluetooth, и следуйте инструкциям на экране.

Использование дисководов для оптических дисков (в некоторых моделях)

Если компьютер оснащен дисководом для оптических дисков, ознакомьтесь со следующей информацией.

Определение типа дисковода для оптических дисков

Для просмотра типа дисковода для оптических дисков введите «Диспетчер устройств» в поле поиска Windows и нажмите клавишу Enter.

Установка и удаление диска

1. При включенном компьютере нажмите на дисководе для оптических дисков кнопку извлечения. Лоток выдвинется из дисковода.

2. Вставьте диск в лоток или извлеките его из лотка, а затем нажмите на лоток, чтобы вставить его в дисковод.

Примечание: Если при нажатии кнопки извлечения лоток не выдвигается из дисковода, выключите компьютер. Затем вставьте конец распрямленной скрепки для бумаг в отверстие аварийного извлечения, которое находится рядом с кнопкой извлечения. Используйте этот способ только в экстренных случаях.

Запись на диск

1. Вставьте компакт-диск для записи в дисковод для оптических дисков, который поддерживает запись.
2. Выполните одно из указанных ниже действий.
 - Запустите Windows Media Player.
 - Дважды щелкните ISO-файл.
3. Следуйте инструкциям на экране.

Приобретение аксессуаров

Компания Lenovo предлагает ряд аппаратных аксессуаров и обновлений, позволяющих пользователям расширить возможности компьютера. Можно приобрести модули памяти, устройства хранения данных, сетевые карты, адаптеры питания, клавиатуры, мыши и другие компоненты.

Приобрести устройства можно на веб-сайте Lenovo по следующему адресу <https://pcsupport.lenovo.com/warrantyupgrade>.

Глава 4. Замена CRU

Узлы, подлежащие замене силами заказчика (Customer Replaceable Units — CRU), представляют собой компоненты, которые пользователь может модернизировать или заменить самостоятельно. В компьютерах Lenovo содержатся узлы CRU указанных ниже типов.

- **Узлы CRU самообслуживания:** Это компоненты, которые могут легко устанавливаться и заменяться самими пользователями или квалифицированными специалистами по обслуживанию за дополнительную плату.
- **Узлы CRU с дополнительным обслуживанием:** Это компоненты, которые могут устанавливаться и заменяться пользователями с высоким уровнем квалификации. Квалифицированные специалисты по обслуживанию также могут предоставлять услугу установки и замены компонентов в соответствии с типом гарантии, предусмотренной для компьютера клиента.

Если вы собираетесь установить какой-либо узел CRU, Lenovo поставит его вам. Информация о CRU и инструкции по замене входят в комплект поставки вашего продукта; кроме того, их всегда можно запросить в Lenovo. Компания Lenovo может потребовать вернуть дефектный компонент, который подлежит замене на CRU. Если узел необходимо вернуть, то: 1) вместе с запасным CRU предоставляются инструкции по возврату, оплаченная транспортная этикетка и контейнер; 2) если дефектный узел CRU не будет возвращен в сервисный центр Lenovo в течение тридцати (30) дней после получения пользователем узла, предоставленного ему для замены, сервисный центр может выставить пользователю счет за этот узел. Подробные сведения см. в документации по ограниченной гарантии Lenovo по следующему адресу:

https://www.lenovo.com/warranty/llw_02

Список CRU

Ниже перечислены CRU для данного компьютера.

CRU самообслуживания

- Клавиатура
- Мышь
- Адаптер питания
- Шнур питания
- Устройство хранения данных
- Дверца устройства хранения данных

Примечание: Замена любых компонентов, не указанных выше, включая встроенный перезаряжаемый аккумулятор, должна выполняться авторизованным центром обслуживания или техническим специалистом Lenovo. Дополнительную информацию см. по адресу <https://support.lenovo.com/partnerlocation>.

Снятие или замена CRU

В этом разделе приведены инструкции по снятию или замене CRU.

Шнур питания и адаптер электропитания

Предварительное требование

Перед началом работы прочитайте *Общие замечания по безопасности и соответствию требованиям* и распечатайте следующие инструкции.

Примечание: Не отключайте шнур питания, если компьютер подключен к сети переменного тока. В противном случае возможен риск короткого замыкания.

Процедура замены

1. Выключите компьютер и удалите все подключенные устройства и кабели.
2. Отсоедините адаптер электропитания от компьютера, затем отсоедините шнур питания от адаптера питания.

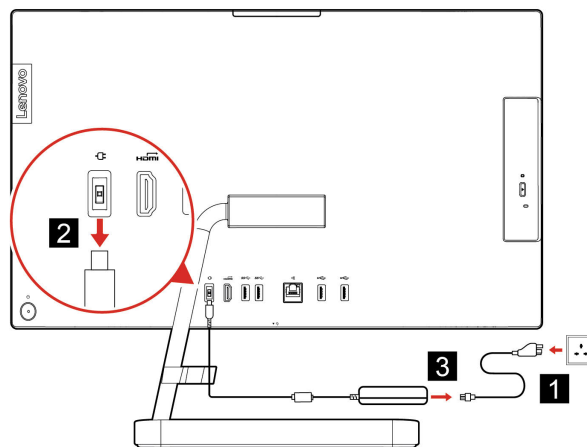


Рис. 1. IdeaCentre AIO 3 22ADA6, IdeaCentre AIO 3 24ADA6, IdeaCentre AIO 3 24ALC6 и IdeaCentre AIO 3 27ALC6

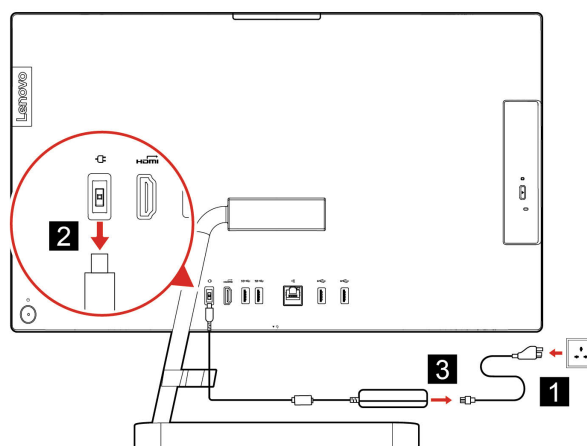


Рис. 2. IdeaCentre AIO 3 22ITL6, IdeaCentre AIO 3 24ITL6 и IdeaCentre AIO 3 27ITL6

Подставка компьютера

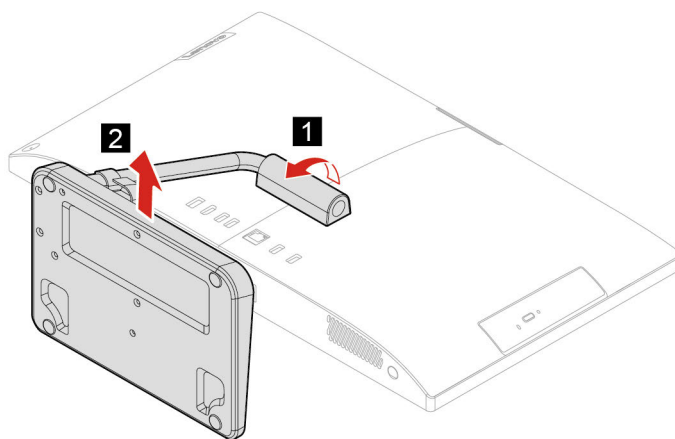
Предварительное требование

Перед началом работы прочитайте *Общие замечания по безопасности и соответствию требованиям* и распечатайте следующие инструкции.

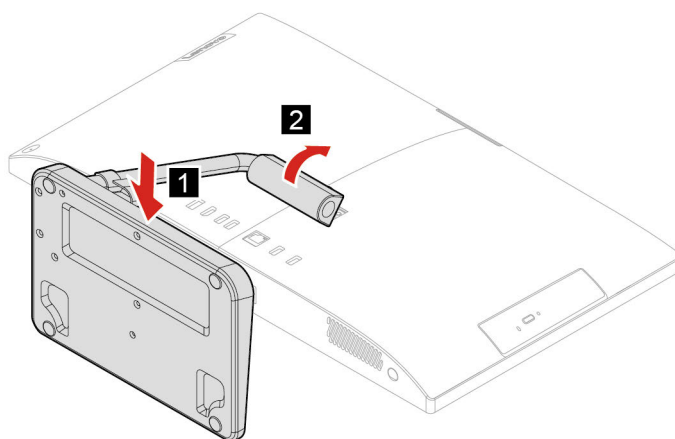
Примечание: Не отключайте шнур питания, если компьютер подключен к сети переменного тока. В противном случае возможен риск короткого замыкания.

Процедура замены

1. Выключите компьютер и удалите все подключенные устройства и кабели.
2. Отсоедините подставку от компьютера.



3. Установите подставку на компьютер.



Устройство хранения данных

Предварительное требование

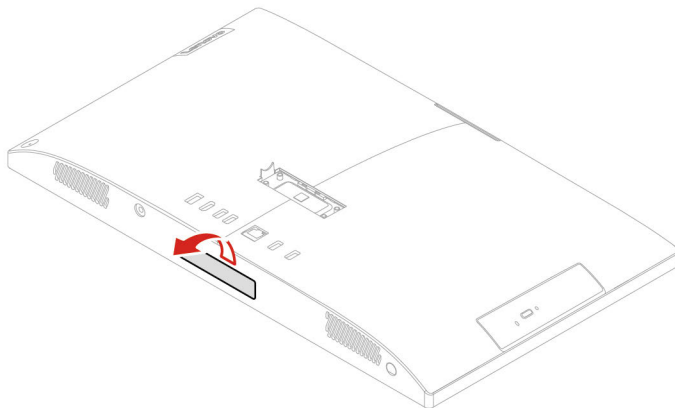
Перед началом работы прочитайте *Общие замечания по безопасности и соответствию требованиям* и распечатайте следующие инструкции.

Внимание: Внутреннее устройство хранения данных — чувствительный компонент. Неправильное обращение с ним может вызвать его повреждение и полную потерю данных. При обращении с внутренним устройством хранения данных соблюдайте следующие рекомендации:

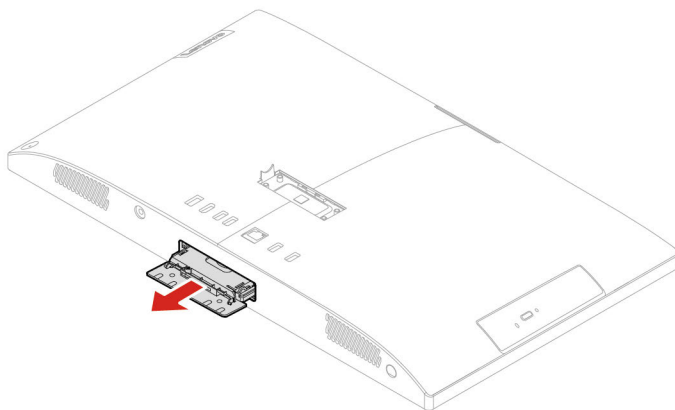
- Заменяйте внутреннее устройство хранения данных только в случае его ремонта или обновления системы. Внутренние устройства хранения данных не предназначены для частой замены или переустановки.
- Перед заменой внутреннего устройства хранения данных создайте резервную копию всех данных, которые необходимо сохранить.
- Не прикасайтесь к контактам внутреннего устройства хранения данных. В противном случае возможно повреждение внутреннего устройства хранения данных.
- Не давите на внутреннее устройство хранения данных.
- Не роняйте внутреннее устройство хранения данных и оберегайте его от ударов. Кладите внутреннее устройство хранения данных на материалы, поглощающие толчки, например на мягкую ткань.

Действия по снятию

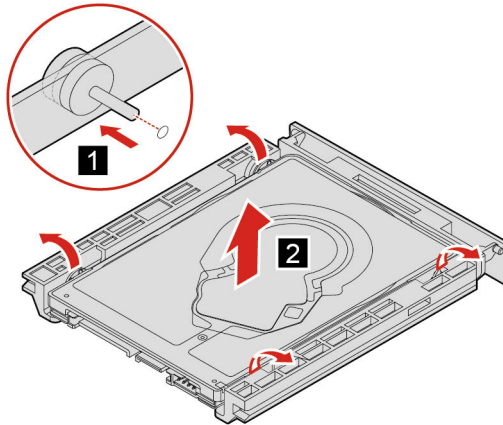
1. Снимите подставку компьютера. См. раздел «Подставка компьютера» на странице 17.
2. Откройте дверцу устройства хранения данных.



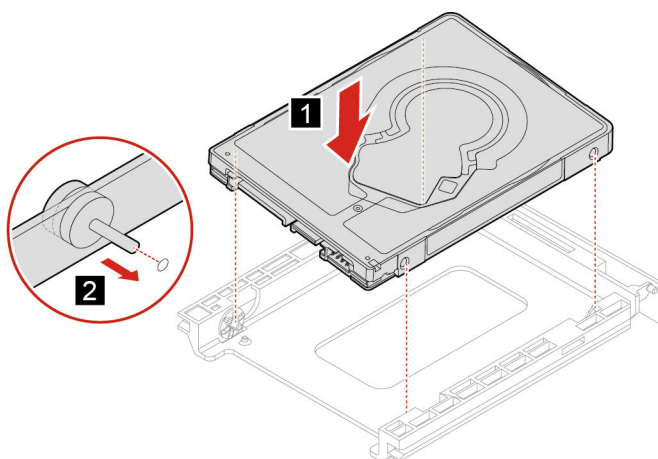
3. Извлеките устройство хранения данных из гнезда.



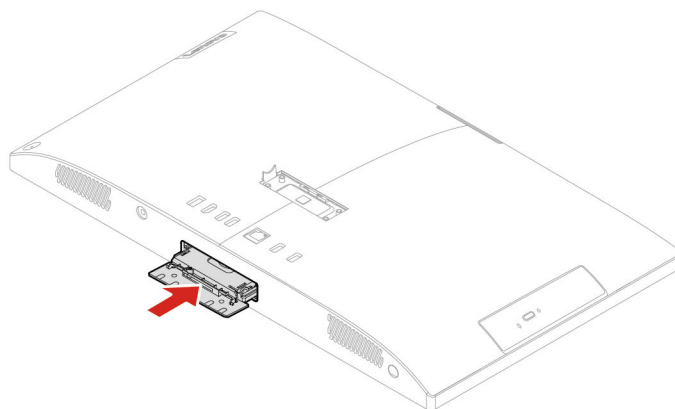
4. Извлеките устройство хранения данных из крепежной скобы.



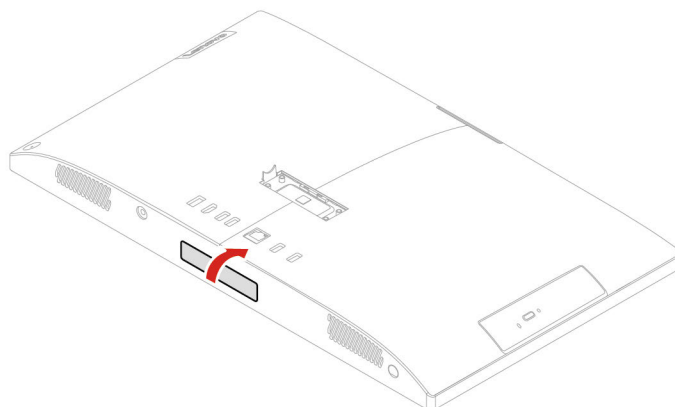
5. Установите устройство хранения данных в крепежную скобу.



6. Задвиньте устройство хранения данных в гнездо.



7. Закройте дверцу устройства хранения данных.



Глава 5. Справка и поддержка

Часто задаваемые вопросы

Как разделить устройство хранения данных на разделы?	См. раздел https://support.lenovo.com/solutions/ht503851
Что делать, если компьютер перестал отвечать на команды?	Нажмите и удерживайте кнопку питания, пока компьютер не выключится. Затем перезагрузите компьютер.
Что делать, если на компьютер пролилась жидкость?	<ol style="list-style-type: none">1. Осторожно отсоедините адаптер электропитания и немедленно выключите компьютер. Чем быстрее компьютер будет обесточен, тем больше вероятность минимизировать повреждения вследствие коротких замыканий. Внимание: Несмотря на возможность потери несохраненных данных, компьютер следует немедленно отключить. Если оставить компьютер включенным, он может стать непригодным для дальнейшего использования.2. Перед тем как снова включить компьютер, убедитесь, что жидкость полностью высохла. ОСТОРОЖНО: Не пытайтесь слить жидкость, перевернув компьютер. Если снизу на компьютере есть дренажные отверстия клавиатуры, жидкость вытечет через них.
Откуда можно загрузить последние версии драйверов устройств и UEFI/BIOS?	<ul style="list-style-type: none">• Lenovo Vantage или Lenovo PC Manager• Веб-сайт службы поддержки Lenovo: https://support.lenovo.com

Ресурсы для самостоятельного устранения неполадок

Для получения дополнительных сведений о компьютере и устранения неполадок используйте следующие ресурсы для самостоятельного устранения неполадок.

Ресурсы	Как найти?
Поиск и устранение неисправностей и часто задаваемые вопросы	<ul style="list-style-type: none">• https://www.lenovo.com/tips• https://forums.lenovo.com
Информация о специальных возможностях	https://www.lenovo.com/accessibility
Возврат в исходное состояние или восстановление Windows	<ul style="list-style-type: none">• Используйте варианты восстановления Lenovo.<ol style="list-style-type: none">1. Откройте веб-страницу по адресу https://support.lenovo.com/HowToCreateLenovoRecovery.2. Следуйте инструкциям на экране.• Используйте варианты восстановления Windows.<ol style="list-style-type: none">1. Перейдите на сайт https://pcsupport.lenovo.com.2. Выполните поиск компьютера или выберите его модель вручную.3. Нажмите Diagnostics (Диагностика) →

Ресурсы	Как найти?
<p>Используйте Lenovo Vantage для выполнения следующих действий.</p> <ul style="list-style-type: none"> • Настройка параметров устройства. • Загрузите и установите обновления UEFI BIOS, драйверов и микропрограммы. • Защита вашего компьютера от внешних угроз. • Диагностика неполадок в аппаратных компонентах. • Проверка состояния гарантии на компьютер. • Использование <i>Руководства пользователя</i> и других полезных статей. 	<p>Operating System Diagnostics (Диагностика операционной системы) и следуйте инструкциям на экране.</p> <p>Введите Lenovo Vantage в поле поиска Windows и нажмите клавишу Enter.</p>
<p>Документация по продукту:</p> <ul style="list-style-type: none"> • Общие замечания по безопасности и соответствию требованиям • <i>Руководство по технике безопасности и гарантии</i> • <i>Руководство по установке</i> • <i>Это руководство пользователя</i> • <i>Regulatory Notice</i> 	<p>Перейдите на сайт https://pcsupport.lenovo.com. Затем следуйте инструкциям на экране, чтобы найти нужную документацию.</p>
<p>На веб-сайте поддержки Lenovo предоставляются самые последние сведения о поддержке по следующим темам:</p> <ul style="list-style-type: none"> • Драйверы и программное обеспечение • Решения для диагностики • Гарантия на продукцию и обслуживание • Сведения о продукции и компонентах • База знаний и часто задаваемые вопросы 	<p>Перейдите на страницу https://support.lenovo.com.</p>
<p>Справочная информация по Windows</p>	<ul style="list-style-type: none"> • Воспользуйтесь функциями Получить помощь или Советы. • Используйте функцию Windows Search или личный помощник Cortana®. • Перейдите на веб-сайт службы поддержки Microsoft: https://support.microsoft.com.

Как обратиться в центр поддержки клиентов Lenovo

Если вы пытались исправить неполадку самостоятельно, но сделать это не удалось, можно обратиться в центр поддержки клиентов Lenovo.

Перед тем как связаться с Lenovo

Перед тем как связаться с Lenovo, подготовьте следующую информацию:

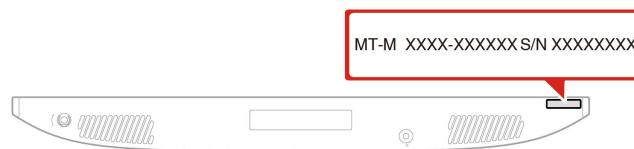
1. Запишите признаки и сведения о проблеме:

- В чем заключается проблема? Проблема проявляется постоянно или периодически?
- Возникает сообщение об ошибке или код ошибки?
- Какая операционная система установлена на вашем компьютере? Какая версия?
- Какие приложения работали в момент возникновения проблемы?
- Можно ли воспроизвести проблему? Если да, то каким образом?

2. Запишите информацию о системе:

- Название продукта
- Тип компьютера и серийный номер

На следующем рисунке показано, где найти тип и серийный номер компьютера.



Центр поддержки клиентов Lenovo

В течение гарантийного периода можно обратиться в центр поддержки клиентов Lenovo за помощью.

Телефоны

Узнать номера телефонов службы поддержки Lenovo в вашей стране или регионе можно на следующей странице:

<https://pcsupport.lenovo.com/supportphonenumberlist>

Примечание: Номера телефонов могут быть изменены без уведомления. Если телефон для вашей страны или региона не указан, обратитесь к распространителю продукции или торговому представителю Lenovo.

Услуги, предоставляемые в течение гарантийного периода

- Выявление неполадок - квалифицированные сотрудники помогут вам определить, связана ли неполадка с аппаратными средствами, и решить, что следует предпринять для ее устранения.
- Ремонт аппаратных средств - если будет установлено, что неполадка связана с аппаратными средствами, на которые предоставляется гарантия, квалифицированные специалисты обеспечат обслуживание соответствующего уровня.
- Технологические изменения - иногда после продажи продукта бывает необходимо внести в него изменения. Компания Lenovo или уполномоченный распространитель продукции Lenovo внесут необходимые технологические изменения (Engineering Changes, или EC), относящиеся к приобретенным вами аппаратным средствам.

Услуги, не предусмотренные условиями гарантии

- Замену или использование частей, произведенных не или не для Lenovo, или частей, не находящихся на гарантии
- Выявление причин неполадок в программных средствах
- Конфигурирование UEFI BIOS в процессе установки или обновления
- Изменение, модификация и обновление драйверов устройств
- Установка и обслуживание сетевых операционных систем (NOS)
- Установка и обслуживание программ

Условия ограниченной гарантии Lenovo для данного продукта Lenovo можно найти в разделе «Информация о гарантии» документа *Руководство по технике безопасности и гарантии*, входящего в комплект поставки компьютера.

Приобретение дополнительных услуг

В течение гарантийного периода и после его завершения пользователи могут получать дополнительные услуги от Lenovo по адресу <https://www.lenovo.com/services>.

Перечень и наименование услуг могут быть разными в разных странах и регионах.

Приложение А. Замечания и товарные знаки

Замечания

Lenovo может предоставлять продукты, услуги и компоненты, описанные в данной публикации, не во всех странах. Сведения о продуктах и услугах, доступных в настоящее время в вашей стране, можно получить в местном представительстве Lenovo. Ссылки на продукты, программы или услуги Lenovo не означают и не предполагают, что можно использовать только указанные продукты, программы или услуги Lenovo. Разрешается использовать любые функционально эквивалентные продукты, программы или услуги, если при этом не нарушаются права Lenovo на интеллектуальную собственность. Однако при этом ответственность за оценку и проверку работы всех продуктов, программ или услуг других производителей возлагается на пользователя.

Lenovo может располагать патентами или рассматриваемыми заявками на патенты, относящимися к предмету данной публикации. Предоставление этого документа не дает вам никакой лицензии на указанные патенты. Вы можете послать запрос на лицензию в письменном виде по адресу:

*Lenovo (United States), Inc.
8001 Development Drive
Morrisville, NC 27560
U.S.A.
Attention: Lenovo Director of Licensing*

КОМПАНИЯ LENOVO ПРЕДОСТАВЛЯЕТ ДАННУЮ ПУБЛИКАЦИЮ НА УСЛОВИЯХ «КАК ЕСТЬ», БЕЗ КАКИХ-ЛИБО ГАРАНТИЙ, ЯВНЫХ ИЛИ ПОДРАЗУМЕВАЕМЫХ, ВКЛЮЧАЯ, ПОМИМО ПРОЧЕГО, ПОДРАЗУМЕВАЕМЫЕ ГАРАНТИИ НЕНАРУШЕНИЯ ЧЬИХ-ЛИБО ПРАВ, ТОВАРНОГО СОСТОЯНИЯ ИЛИ ПРИГОДНОСТИ ДЛЯ КОНКРЕТНОЙ ЦЕЛИ. Законодательство некоторых стран не допускает отказ от явных или подразумеваемых гарантий для ряда сделок; в таком случае данное положение может к вам не относиться.

В публикацию время от времени вносятся изменения, которые будут отражены в следующих изданиях. В целях повышения качества услуг компания Lenovo оставляет за собой право на улучшение и/или изменение продуктов и программ, описанных в руководствах, которые входят в комплект поставки компьютера, и содержимого данного руководства в любое время без уведомления.

Интерфейс и функциональность программного обеспечения, а также конфигурация оборудования, описанные в руководствах, которые входят в комплект поставки компьютера, могут немного отличаться от фактической конфигурации приобретаемого компьютера. Для получения конфигурации продукта см. связанный контракт (если есть) или упаковочный лист продукта либо свяжитесь с дистрибьютором продукта. Lenovo может использовать и распространять присланную вами информацию любым способом, каким сочтет нужным, без каких-либо обязательств перед вами.

Продукты, описанные в данной публикации, не предназначены для использования в технологиях имплантации или каких-либо устройствах жизнеобеспечения, отказ которых может привести к нарушению жизнедеятельности или к летальному исходу. Информация, содержащаяся в данной публикации, не влияет на спецификации продукта и гарантийные обязательства Lenovo и не меняет их. Ничто в этой публикации не служит явной или неявной лицензией или гарантией возмещения ущерба в связи с правами на интеллектуальную собственность корпорации Lenovo или третьих сторон. Все данные, содержащиеся в данной публикации, получены в специфических условиях и приводятся только в качестве иллюстрации. Результаты, полученные в других рабочих условиях, могут существенно отличаться от них.

Lenovo может использовать и распространять присланную вами информацию любым способом, каким сочтет нужным, без каких-либо обязательств перед вами.

Любые ссылки в данной информации на веб-сайты, не принадлежащие Lenovo, приводятся только для удобства и никоим образом не означают поддержки Lenovo этих веб-сайтов. Материалы на этих веб-сайтах не входят в число материалов по данному продукту Lenovo, и всю ответственность за использование этих веб-сайтов вы принимаете на себя.

Все данные относительно производительности, содержащиеся в этой публикации, получены в определенном образом настроенной среде. Поэтому результаты, полученные в других операционных средах, могут заметно отличаться от приведенных. Некоторые измерения могли быть выполнены в разрабатываемых системах, и нет никакой гарантии, что в общедоступных системах результаты этих измерений будут такими же. Кроме того, результаты некоторых измерений были получены экстраполяцией. Реальные результаты могут отличаться от них. Пользователям рекомендуется проверить эти данные в своих конкретных условиях.

Данный документ защищен авторским правом Lenovo и на него не распространяется ни одна лицензия на программное обеспечение с открытым исходным кодом, в том числе никакие соглашения по Linux, которые могут сопровождать программное обеспечение, включенное в комплект поставки этого продукта. Lenovo может обновить данный документ в любое время без уведомления.

Если вы желаете получить самые актуальные сведения, задать вопросы или оставить комментарии, зайдите на веб-сайт Lenovo:
<https://pcsupport.lenovo.com>

Товарные знаки

LENOVO, логотип LENOVO, IDEACENTRE и логотип IDEACENTRE являются товарными знаками компании Lenovo. Optane и Thunderbolt являются товарными знаками корпорации Intel или ее дочерних подразделений в США и других странах. Microsoft, Windows и Cortana являются товарными знаками группы компаний Майкрософт. HDMI является товарным знаком компании HDMI Licensing LLC в США и других странах. Wi-Fi и Miracast являются зарегистрированными товарными знаками Wi-Fi Alliance. Все остальные товарные знаки являются собственностью соответствующих владельцев. © 2021 Lenovo.

Lenovo