

Руководство пользователя IdeaCentre AIO 5



Lenovo

Прочтите вначале

Прежде чем использовать этот документ и сам продукт, обязательно ознакомьтесь со следующими разделами:

- *Руководство по технике безопасности и гарантии*
- *Общие замечания по безопасности и соответствию требованиям*
- *Руководство по установке*

Первое издание (май 2021 г.)

© Copyright Lenovo 2021.

УВЕДОМЛЕНИЕ ОБ ОГРАНИЧЕНИИ ПРАВ: Если данные или программное обеспечение предоставляются в соответствии с контрактом Управления служб общего назначения США (GSA), на их использование, копирование и разглашение распространяются ограничения, установленные соглашением № GS-35F-05925.

Содержание

Об этой документацииiii	Подключение к устройству с поддержкой Bluetooth (в некоторых моделях).	14
Глава 1. Знакомство с компьютером	1	Использование дисководов для оптических дисков (в некоторых моделях).	15
Вид спереди	1	Использование мультимедийной карты (в некоторых моделях).	16
Вид сзади	3	Приобретение аксессуаров	16
Вид снизу	5	Глава 4. Замена CRU	17
Компоненты и спецификации	6	Список CRU	17
Спецификации USB	7	Снятие или замена CRU	17
Условия эксплуатации.	8	Адаптер питания и шнур питания	18
Глава 2. Начало работы с компьютером	9	Устройство хранения данных	18
Работа с Windows	9	Кожух компьютера	22
Справочная информация по Windows	10	Глава 5. Справка и поддержка	27
Использование сенсорного экрана (в некоторых моделях)	10	Часто задаваемые вопросы	27
Подключение к внешнему дисплею	11	Ресурсы для самостоятельного устранения неполадок.	27
Глава 3. Подробнее о компьютере	13	Как обратиться в центр поддержки клиентов Lenovo	29
Регулировка подставки компьютера (в некоторых моделях)	13	Перед тем как связаться с Lenovo	29
Lenovo Vantage.	13	Центр поддержки клиентов Lenovo	29
Настройка плана электропитания	14	Приобретение дополнительных услуг	30
Передача данных.	14	Приложение А. Замечания и товарные знаки	31

Об этой документации

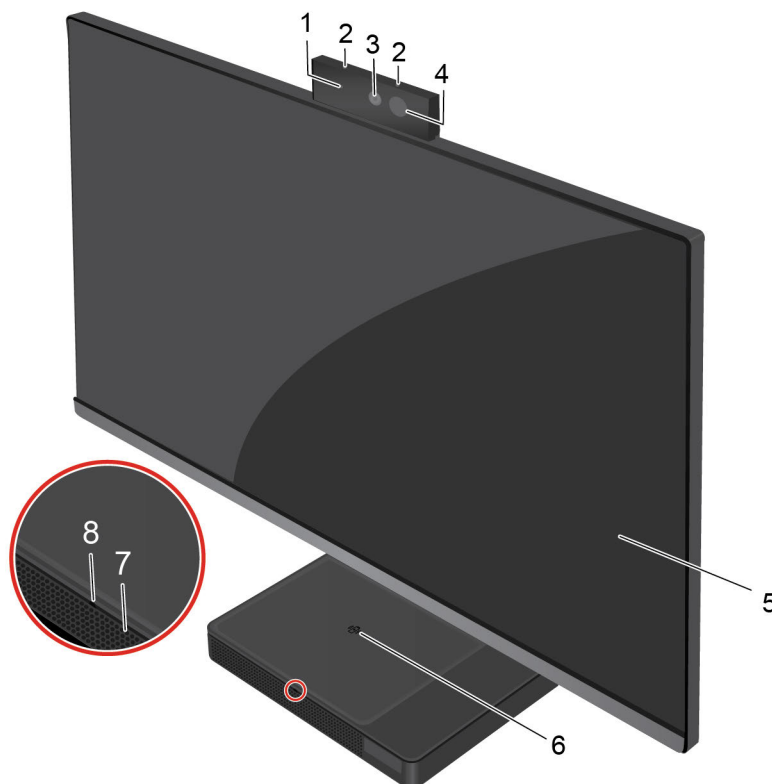
- Это руководство предназначено для перечисленных ниже моделей продуктов Lenovo. Ваша модель продукта может выглядеть несколько иначе, чем на рисунках в данном руководстве пользователя.

Название модели	Типы компьютеров
IdeaCentre AIO 5 24ALC6	F0G2
IdeaCentre AIO 5 24IOB6	F0G3
IdeaCentre AIO 5 27IOB6	F0G4

- За дополнительной информацией обращайтесь к разделу *Общие замечания по безопасности и соответствию требованиям* по адресу https://pcsupport.lenovo.com/docs/generic_notices.
- В зависимости от модели компьютера некоторые дополнительные компоненты, функции и программы могут быть недоступны.
- В зависимости от версии операционной системы и программ некоторые инструкции пользовательского интерфейса могут не подходить для вашего компьютера.
- Содержимое документа может быть изменено без уведомления. Lenovo постоянно улучшает документацию по компьютеру, в том числе данное *Руководство пользователя*. Документы последних версий можно скачать по адресу <https://pcsupport.lenovo.com>.
- Корпорация Microsoft® периодически вносит изменения в функции операционной системы Windows® через Центр обновления Windows. В результате некоторые сведения в этой документации становятся устаревшими. Для получения самой актуальной информации см. ресурсы корпорации Майкрософт.

Глава 1. Знакомство с компьютером

Вид спереди



1. Индикатор работы встроенной камеры

2. Встроенные микрофоны (2)

3. Встроенная камера*

4. Инфракрасная камера*

5. Мультисенсорный экран

6. Беспроводная зарядная станция**

7. Внутренние динамики

8. Индикатор беспроводной зарядки*

* Компьютер оснащен встроенной или инфракрасной камерой.

** в некоторых моделях

Индикатор беспроводной зарядки

Показывает состояние зарядки телефона, поддерживающего беспроводную зарядку.

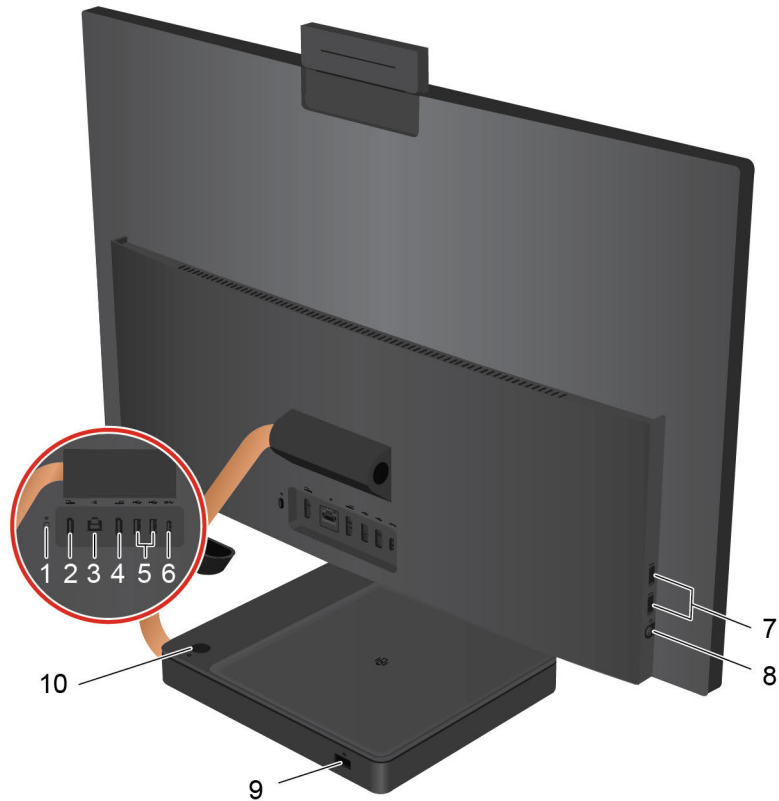
- **Мигает белым:** телефон заряжается.
- **Горит белым:** телефон полностью заряжен.
- **Мигает желтым:** при зарядке произошла ошибка.
- **Не горит:** телефон не обнаружен.

Примечание: В некоторых телефонах: индикатор может продолжать мигать белым, даже если телефон полностью заряжен.

Связанные темы

- «Спецификации USB» на странице 7.

Вид сзади



1. Переключатель режима компьютера/монитора

2. Входной разъем HDMI 1.4

3. Разъем Ethernet

4. Выходной разъем HDMI 1.4

5. Разъемы USB 2.0 (2)

6. Разъем USB-C® (USB 3.1 Gen 1)

7. Разъемы USB 3.1 Gen 2 (2)

8. Комбинированный аудиоразъем

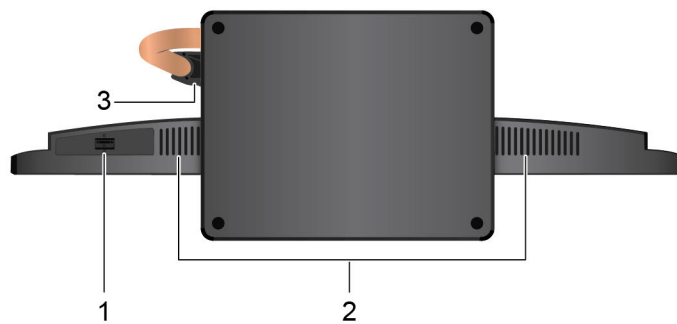
9. Разъем адаптера питания

10. Кнопка питания

Связанные темы

- «Спецификации USB» на странице 7.

Вид снизу



1. Дверца устройства хранения данных*

2. Внутренние динамики (2)

3. Зажим для кабелей

* только для 24-дюймовых моделей

Компоненты и спецификации

Подробные спецификации компьютера см. на сайте <https://psref.lenovo.com>.

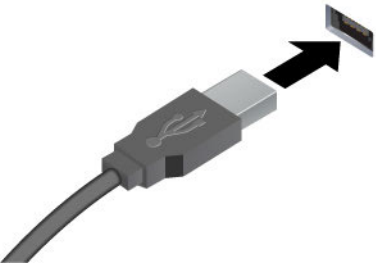


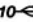
Аппаратные средства	Для просмотра информации об оборудовании вашего компьютера введите «Диспетчер устройств» в поле поиска Windows и нажмите клавишу Enter.
Блок питания	<ul style="list-style-type: none">• AIO 5 24ALC6: блок питания 120/135 Вт с автоматическим выбором напряжения• AIO 5 24IOB6: блок питания 90/120/135/150/170 Вт с автоматическим выбором напряжения• AIO 5 27IOB6: блок питания 120/135/150/170 Вт с автоматическим выбором напряжения
Адаптируемость блока питания	<ul style="list-style-type: none">• Материковый Китай: 220 В ± 22 В, 50 Гц ± 1 Гц• Адаптивная настройка напряжения: от 90 до 264 В, 50/60 Гц• Переключение с выбором напряжения: от 90 до 264 В, 50 Гц ± 1 Гц
Микропроцессор	Для просмотра информации о микропроцессоре вашего компьютера введите «Сведения о системе» в окне поиска Windows и нажмите Enter.
Память	Модуль памяти с двухрядным расположением выводов и удвоенной скоростью обмена данными, четвертое поколение (DDR4 LV SODIMM).
Устройство хранения данных	<ul style="list-style-type: none">• Жесткий диск 2,5 дюйма, высота 7 мм• Твердотельный диск M.2 <p>Для просмотра информации о емкости устройства хранения данных компьютера введите «Управление дисками» в окне поиска Windows и нажмите Enter.</p> <p>Примечание: Емкость устройства хранения данных, указываемая системой, меньше номинальной емкости.</p>
Расширение	<ul style="list-style-type: none">• Гнезда модулей памяти• Гнездо для твердотельного диска M.2• Внешний дисковод оптических дисков*• Отсек для устройства хранения данных
Сетевые функции	<ul style="list-style-type: none">• Bluetooth• Локальная сеть Ethernet• Беспроводная локальная сеть*
Другие функции	<ul style="list-style-type: none">• Переключатель режима компьютера/монитора• Беспроводная зарядная станция** (выход: 15 Вт максимум)• Инфракрасная/встроенная камера• Современный ждущий режим**• Дверца устройства хранения данных**

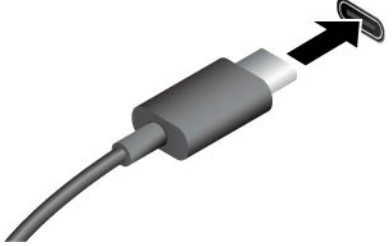

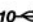


* дополнительно

** в некоторых моделях

Спецификации USB

Примечание: В зависимости от модели некоторые разъемы USB могут быть недоступны на компьютере.

Имя разъема	Описание
	Подключение устройств, поддерживающих интерфейс USB, например USB-клавиатуры, USB-мыши, USB-накопителя или USB-принтера.
<ul style="list-style-type: none">•  Разъем USB 2.0•  Разъем USB 3.2 Gen 1•  Разъем USB 3.2 Gen 2	

	<ul style="list-style-type: none">• Зарядка устройств с поддержкой USB-C выходным напряжением 5 В и током 3 А.• Подключение к внешнему дисплею:<ul style="list-style-type: none">– USB-C–VGA: 1900 x 1200 пикселей, 60 Гц– USB-C – DP: 3840 x 2160 пикселей, 60 Гц• Подключение аксессуаров USB-C для расширения функциональных возможностей компьютера. Для приобретения аксессуаров USB-C перейдите по адресу https://www.lenovo.com/accessories.
<ul style="list-style-type: none">•  Разъем USB-C (3.2 Gen 1)•  Разъем USB-C (3.2 Gen 2)•  Разъем Thunderbolt 3 (USB-C)•  Разъем Thunderbolt 4 (USB-C)	

Заявление о скорости передачи данных через интерфейс USB

В зависимости от многих факторов, таких как вычислительная мощность компьютера и периферийных устройств, свойства файлов и другие особенности конфигурации системы и условий эксплуатации, фактическая скорость передачи данных через разные разъемы USB этого устройства будет различаться и будет ниже указанной далее скорости обмена данными для каждого соответствующего устройства.

USB-устройство	Скорость обмена данными (Гбит/с)
3.2 Gen 1/3.1 Gen 1	5
3.2 Gen 2/3.1 Gen 2	10
3.2 Gen 2 × 2	20
Thunderbolt 3 (USB-C)	40
Thunderbolt 4 (USB-C)	40

Условия эксплуатации

Температура

- Рабочий режим: От 5 °C до 35 °C
- Хранение и транспортировка:
 - Обычные настольные компьютеры: От -40 °C до 60 °C
 - Настольные компьютеры «все в одном»: От -20 °C до 60 °C

Относительная влажность

- Рабочий режим: От 20 до 80 % (без конденсации)
- При хранении: От 10 до 90 % (без конденсации)

Высота

- Рабочий режим: От -15,2 до 3048 м
- При хранении: От 15,2 до 12 192 м

Глава 2. Начало работы с компьютером

Работа с Windows

Следующая таблица содержит часто используемые настройки Windows. Вы можете изучить основные концепции и сразу приступить к работе с Windows.

Для настройки параметров вводите соответствующие ключевые слова в окне поиска Windows и выбирайте наиболее подходящие. Для настройки параметров следуйте инструкциям на экране.

Табл. 1. Базовые настройки

Функции	Описания	Поиск по ключевым словам
Панель управления	Просмотр или изменение параметров Windows, в том числе установка и конфигурация аппаратного и программного обеспечения.	Панель управления
Подключение к сетям Wi-Fi	В моделях с модулем беспроводной локальной сети компьютер можно подключать к сети Wi-Fi®. Щелкните значок сети в области уведомлений Windows и выберите сеть для подключения. Примечание: Модуль беспроводной локальной сети в вашем компьютере может поддерживать разные стандарты. В некоторых странах или регионах использование стандарта 802.11ax может быть невозможно в силу требований местного законодательства.	Wi-Fi
Подключение к проводным сетям	В моделях с разъемом Ethernet (RJ-45) возможно подключение компьютера к проводной сети кабелем Ethernet.	—
Режим «в самолете»	Режим «в самолете» позволяет легко включить или отключить беспроводную передачу данных на компьютере. Этот режим может пригодиться при посадке на самолет.	Режим «в самолете»
Режим «ночной свет»	Ночной свет — это переключатель в Windows, который можно включать и выключать. Если он включен, цвета на экране будут теплее, а интенсивность излучаемого синего света меньше. Включение ночного света снижает вероятность усталости или перенапряжения глаз. Примечание: Дополнительные рекомендации по снижению нагрузки на глаза см. на сайте https://www.lenovo.com/us/en/compliance/visual-fatigue .	Ночной свет
Регулировка цветовой температуры	Если включен режим ночного света, вы можете настроить цветовую температуру экрана. Примечание: Некоторые компьютеры Lenovo имеют сертификат на низкий уровень синего света. Эти компьютеры тестируются с включенным режимом ночного света и значением цветовой температуры по умолчанию — 48.	Ночной свет
Обновления Windows	Microsoft периодически выпускает обновления функций и безопасности для операционной системы Windows. Обновления, доступные для вашей версии Windows, скачиваются автоматически при подключении компьютера к Интернету. После скачивания обновлений вам будет предложено перезапустить компьютер, чтобы установить эти обновления. Можно также вручную проверить наличие доступных обновлений для установленной версии Windows. Внимание: Скачивать и устанавливать обновления следует только в Центре обновления Windows. Скачивание обновлений из других источников сопряжено с угрозами безопасности.	Обновления Windows

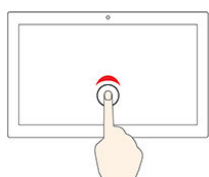
Справочная информация по Windows

Если экранные инструкции не помогают решить проблему, проделайте следующие действия для обращения за справочной информацией в веб-справку Windows.

- Введите «Получить помощь» или «Советы» в окне поиска Windows и нажмите Enter. Когда приложение откроется, введите описание проблемы и выберите соответствующий результат.
- Посетите веб-сайт поддержки Microsoft: <https://support.microsoft.com>. Введите искомый термин в поле поиска и получите результаты.

Использование сенсорного экрана (в некоторых моделях)

Примечание: Некоторые жесты могут быть недоступны при использовании определенных приложений.



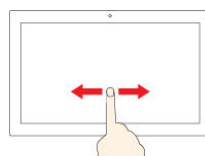
Коснитесь один раз для одинарного щелчка



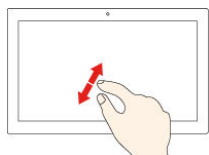
Быстро коснитесь два раза для двойного щелчка



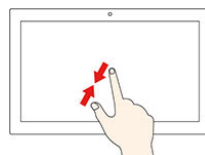
Коснитесь и удерживайте для щелчка правой кнопкой мыши



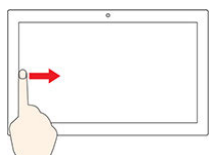
Проведите для прокрутки элементов



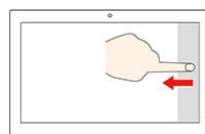
Увеличение масштаба



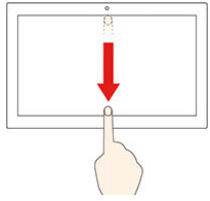
Уменьшение масштаба



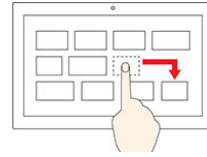
Проведите от левого края, чтобы просмотреть все открытые окна



Проведите от правого края, чтобы открыть центр уведомлений



Быстро проведите пальцем вниз, чтобы отобразить строку заголовка
Проведите пальцем от верхнего края вниз, чтобы закрыть текущее приложение



Перетаскивание

Рекомендации по обслуживанию

- Перед чисткой сенсорного экрана выключите компьютер.
- Используйте сухую мягкую безворсовую салфетку или гигроскопическую вату для удаления отпечатков пальцев или пыли с сенсорного экрана. Не смачивайте салфетку растворителями.
- Сенсорный экран — это стеклянная панель, покрытая пластмассовой пленкой. Не давите на экран и не помещайте на него металлические предметы, которые могут повредить сенсорную панель или вызвать неправильную ее работу.
- Не используйте ногти, пальцы в перчатках или предметы для ввода на экране.
- Периодически калибруйте точность пальцевого ввода во избежание расхождения.

Подключение к внешнему дисплею

Подключите к компьютеру проектор или монитор для представления презентаций или расширения рабочего пространства.

Подключение беспроводного дисплея

Убедитесь, что компьютер и беспроводной дисплей поддерживают функцию Miracast®.

Нажмите **клавишу Windows** и **клавишу K**, а затем выберите беспроводной дисплей для подключения.

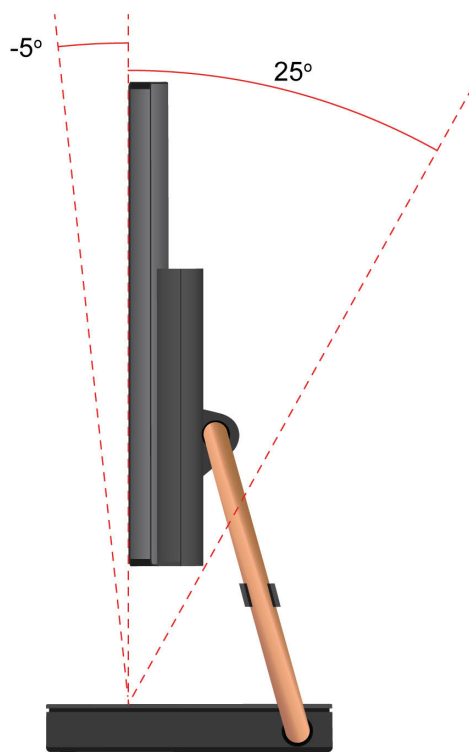
Изменение настроек дисплея

Чтобы изменить параметры дисплея, введите «Параметры дисплея» в окне поиска Windows и нажмите Enter.

Глава 3. Подробнее о компьютере

Регулировка подставки компьютера (в некоторых моделях)

Для полнофункциональной подставки для монитора



Lenovo Vantage



Lenovo Vantage — это предустановленное настраиваемое комплексное решение, которое помогает поддерживать актуальность ПО компьютера с помощью автоматических обновлений и исправлений, настраивать параметры оборудования и получать персонализированную поддержку.

Доступ к Lenovo Vantage

Введите Lenovo Vantage в поле поиска Windows и нажмите клавишу Enter.

Чтобы загрузить последнюю версию Lenovo Vantage, перейдите в Microsoft Store и выполните поиск по имени приложения.

Ключевые функции

В Lenovo Vantage можно выполнять следующие действия:

- Удобная проверка состояния устройства и настройка его параметров.
- Скачивание и установка обновлений UEFI BIOS, микропрограммы и драйверов для поддержания ПО на компьютере в актуальном состоянии.
- Отслеживание работоспособности компьютера и его защита от внешних угроз.
- Сканирование оборудования компьютера и диагностирование проблем с аппаратным обеспечением.
- Проверка состояния гарантии компьютера (в сети).
- Использование *Руководства пользователя* и других полезных статей.

Примечания:

- Доступные функции различаются в зависимости от модели компьютера.
- Lenovo Vantage предоставляет периодические обновления функций, которые позволяют повысить эффективность работы с компьютером. Описание функций может отличаться от фактически доступных в вашем пользовательском интерфейсе.

Настройка плана электропитания

В случае компьютеров, совместимых с ENERGY STAR®, активируется следующий план электропитания, когда компьютеры находятся в режиме ожидания в течение указанного периода времени:

- Выключение дисплея: 10 мин
- Переход в спящий режим: 25 мин

Чтобы вывести компьютер из спящего режима, нажмите на клавиатуре любую клавишу.

Изменение или настройка схемы управления питанием:

1. Введите «Схема управления питанием» в окне поиска Windows и нажмите Enter.
2. Редактируйте схему управления питанием согласно своим предпочтениям.

Передача данных

С помощью встроенной технологии Bluetooth можно быстро передавать файлы между устройствами с одинаковыми функциями. Можно также установить диск или мультимедийную карту для передачи данных.

Подключение к устройству с поддержкой Bluetooth (в некоторых моделях)

К компьютеру можно подключить поддерживающие Bluetooth устройства всех типов, например клавиатуру, мышь, смартфон или динамики. Для успешного подключения размещайте устройства не далее 10 метров (33 футов) от компьютера.



1. Щелкните значок центра поддержки в области уведомлений Windows. Включите функцию Bluetooth.
2. Щелкните «Параметры Bluetooth», чтобы добавить устройство Bluetooth, и следуйте инструкциям на экране.

Использование дисководов для оптических дисков (в некоторых моделях)

Если компьютер оснащен дисководом для оптических дисков, ознакомьтесь со следующей информацией.

Определение типа дисковода для оптических дисков

Для просмотра типа дисковода для оптических дисков введите «Диспетчер устройств» в поле поиска Windows и нажмите клавишу Enter.

Установка и удаление диска

1. При включенном компьютере нажмите на дисководе для оптических дисков кнопку извлечения. Лоток выдвинется из дисковода.
2. Вставьте диск в лоток или извлеките его из лотка, а затем нажмите на лоток, чтобы вставить его в дисковод.

Примечание: Если при нажатии кнопки извлечения лоток не выдвигается из дисковода, выключите компьютер. Затем вставьте конец распрямленной скрепки для бумаг в отверстие аварийного извлечения, которое находится рядом с кнопкой извлечения. Используйте этот способ только в экстренных случаях.

Запись на диск

1. Вставьте компакт-диск для записи в дисковод для оптических дисков, который поддерживает запись.
2. Выполните одно из указанных ниже действий.
 - Запустите Windows Media Player.
 - Дважды щелкните ISO-файл.

3. Следуйте инструкциям на экране.

Использование мультимедийной карты (в некоторых моделях)

Если компьютер оснащен гнездом для карты SD, ознакомьтесь со следующей информацией.

Установка мультимедийной карты

1. Найдите гнездо для карты SD.
2. Убедитесь в том, что металлические контакты на карте направлены в сторону гнезда для карты SD. Плотно вставьте карту SD в гнездо до фиксации.

Извлечение мультимедийной карты

Внимание: Прежде чем извлечь мультимедийную карту, отключите ее в операционной системе Windows. В противном случае данные на карте могут быть повреждены или утеряны.

Чтобы извлечь мультимедийную карту, введите «Удалить оборудование и извлечь носитель» в поле поиска Windows, а затем нажмите Enter.

Приобретение аксессуаров

Компания Lenovo предлагает ряд аппаратных аксессуаров и обновлений, позволяющих пользователям расширить возможности компьютера. Можно приобрести модули памяти, устройства хранения данных, сетевые карты, адаптеры питания, клавиатуры, мыши и другие компоненты.

Приобрести устройства можно на веб-сайте Lenovo по следующему адресу <https://pcsupport.lenovo.com/warrantyupgrade>.

Глава 4. Замена CRU

Узлы, подлежащие замене силами пользователя (CRU), — это компоненты, которые пользователь может модернизировать или заменить самостоятельно. В компьютерах Lenovo содержатся узлы CRU указанных ниже типов.

- **Узлы CRU самообслуживания:** Это компоненты, которые могут легко устанавливаться и заменяться самими пользователями или квалифицированными специалистами по обслуживанию за дополнительную плату.
- **Узлы CRU с дополнительным обслуживанием:** Это компоненты, которые могут устанавливаться и заменяться пользователями с высоким уровнем квалификации. Квалифицированные специалисты по обслуживанию также могут предоставлять услугу установки и замены компонентов в соответствии с типом гарантии, предусмотренной для компьютера клиента.

Если вы собираетесь установить какой-либо узел CRU, Lenovo поставит его вам. Информация о CRU и инструкции по замене входят в комплект поставки вашего продукта; кроме того, их всегда можно запросить в Lenovo. Компания Lenovo может потребовать вернуть дефектный компонент, который подлежит замене на CRU. Если узел необходимо вернуть, то: 1) вместе с запасным CRU предоставляются инструкции по возврату, оплаченная транспортная этикетка и контейнер; 2) если дефектный узел CRU не будет возвращен в сервисный центр Lenovo в течение тридцати (30) дней после получения пользователем узла, предоставленного ему для замены, сервисный центр может выставить пользователю счет за этот узел. Подробные сведения см. в документации по ограниченной гарантии Lenovo по следующему адресу:

https://www.lenovo.com/warranty/llw_02

Список CRU

Ниже перечислены CRU для данного компьютера.

CRU самообслуживания

- Шарнирная скоба
- Адаптер питания
- Шнур питания
- Устройство хранения данных
- Крепежная скоба устройства хранения данных
- Клавиатура*
- Мышь*

* В некоторых моделях

Снятие или замена CRU

В этом разделе приведены инструкции по снятию или замене CRU.

Адаптер питания и шнур питания

Предварительное требование

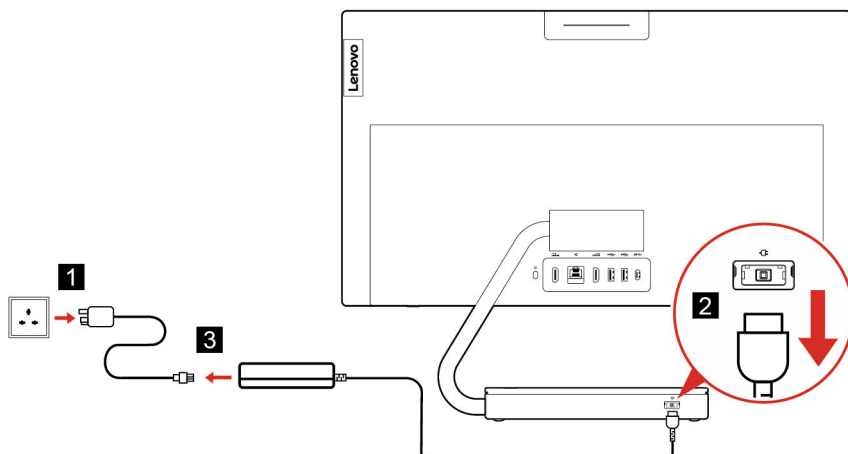
Перед началом работы прочитайте *Общие замечания по безопасности и соответствию требованиям* и распечатайте следующие инструкции.



Прежде чем открывать кожух компьютера, выключите компьютер и дайте ему остыть в течение нескольких минут.

Действия по снятию

1. Выключите компьютер и удалите все подключенные устройства и кабели.
2. Отсоедините шнур питания от электрической розетки.
3. Отсоедините адаптер питания переменного тока от компьютера.
4. Отсоедините шнур питания от адаптера питания.



Устройство хранения данных

Предварительное требование

Перед началом работы прочитайте *Общие замечания по безопасности и соответствию требованиям* и распечатайте следующие инструкции.

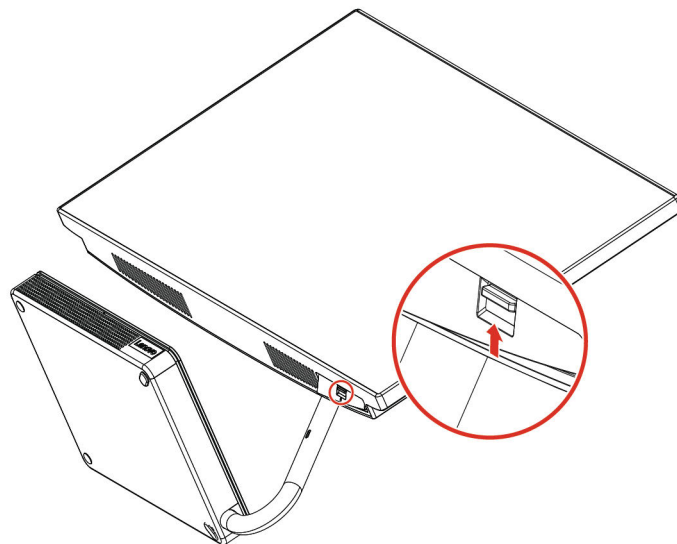
Внимание: Внутреннее устройство хранения данных — чувствительный компонент. Неправильное обращение с ним может вызвать его повреждение и полную потерю данных. При обращении с внутренним устройством хранения данных соблюдайте следующие рекомендации:

- Заменяйте внутреннее устройство хранения данных только в случае его ремонта или обновления системы. Внутренние устройства хранения данных не предназначены для частой замены или переустановки.

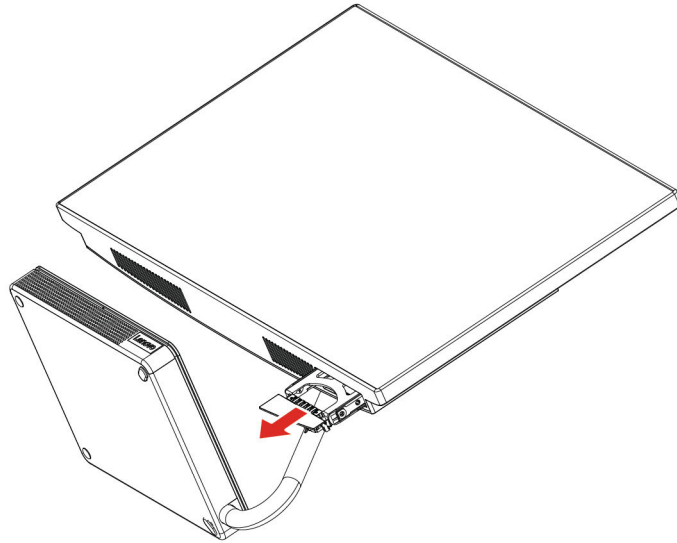
- Перед заменой внутреннего устройства хранения данных создайте резервную копию всех данных, которые необходимо сохранить.
- Не прикасайтесь к контактам внутреннего устройства хранения данных. В противном случае возможно повреждение внутреннего устройства хранения данных.
- Не давите на внутреннее устройство хранения данных.
- Не роняйте внутреннее устройство хранения данных и оберегайте его от ударов. Кладите внутреннее устройство хранения данных на материалы, поглощающие толчки, например на мягкую ткань.

Действия по снятию

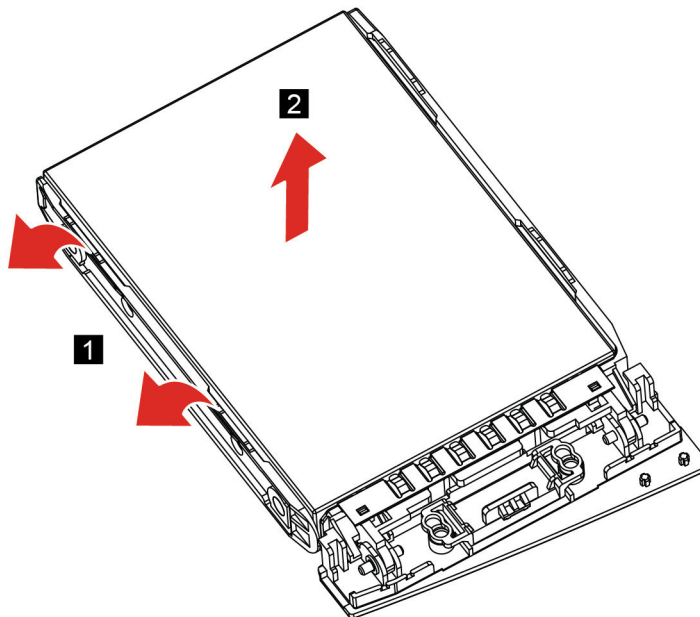
1. Выключите компьютер и удалите все подключенные устройства и кабели.
2. Положите на стол или плоскую поверхность мягкое чистое полотенце или ткань. Удерживая компьютер с обеих сторон, аккуратно положите его кожухом на поверхность (экраном вверх).
3. Нажмите на защелку, чтобы разблокировать дверцу устройства хранения данных.



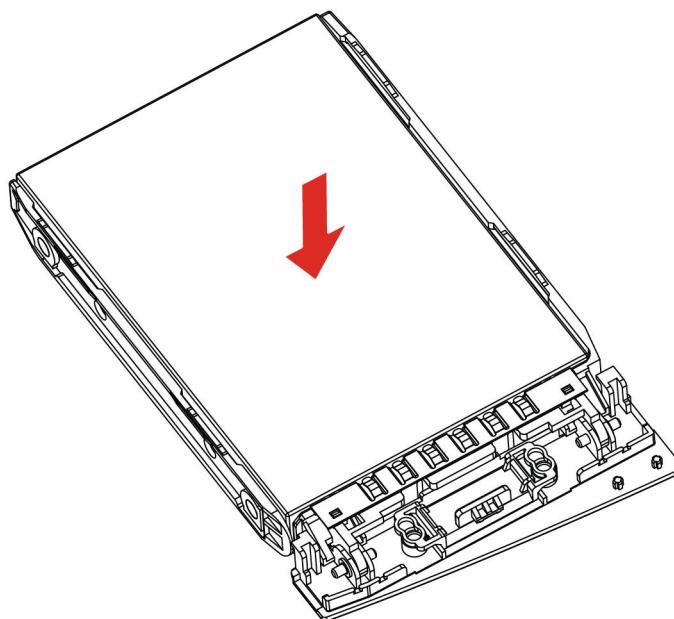
4. Извлеките устройство хранения данных и крепежную скобу.



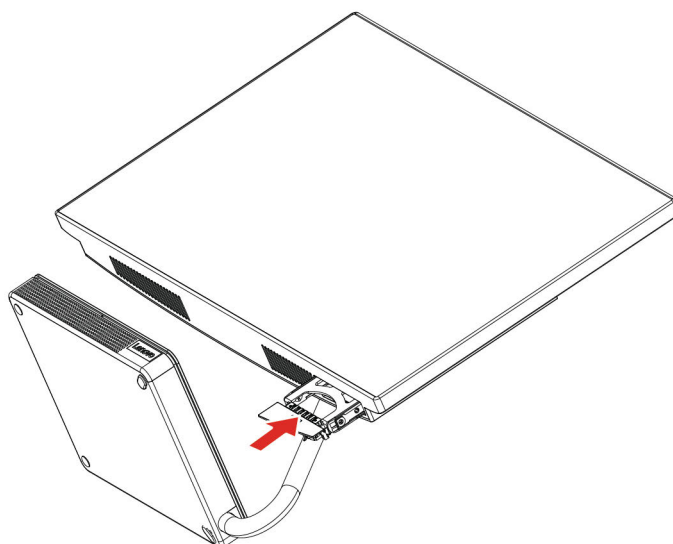
5. Извлеките устройство хранения данных из крепежной скобы.



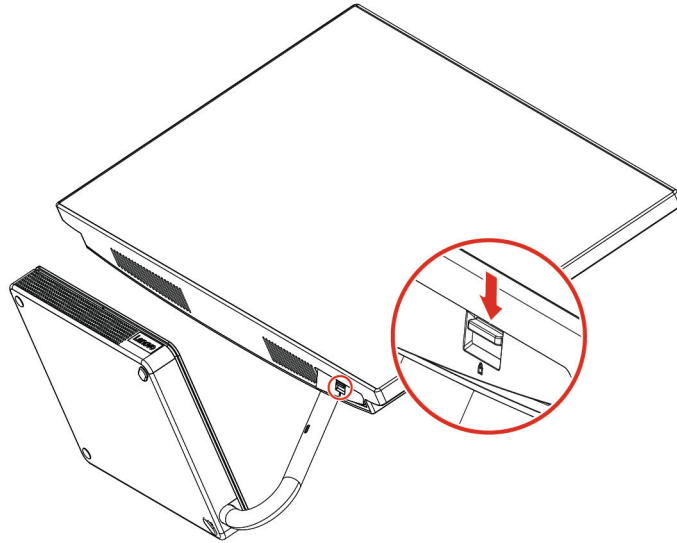
6. Установите устройство хранения данных в крепежную скобу.
- a. Вставьте устройство хранения данных в два контакта на правой стороне крепежной скобы.
 - b. Отогните левую часть крепежной скобы, чтобы установить два других контакта.



7. Установите устройство хранения данных и крепежную скобу.



8. Заблокируйте дверцу устройства хранения данных.



9. Расположите компьютер в вертикальном положении.

10. Снова подключите к компьютеру адаптер питания и все отключенные кабели.

Кожух компьютера

Предварительное требование

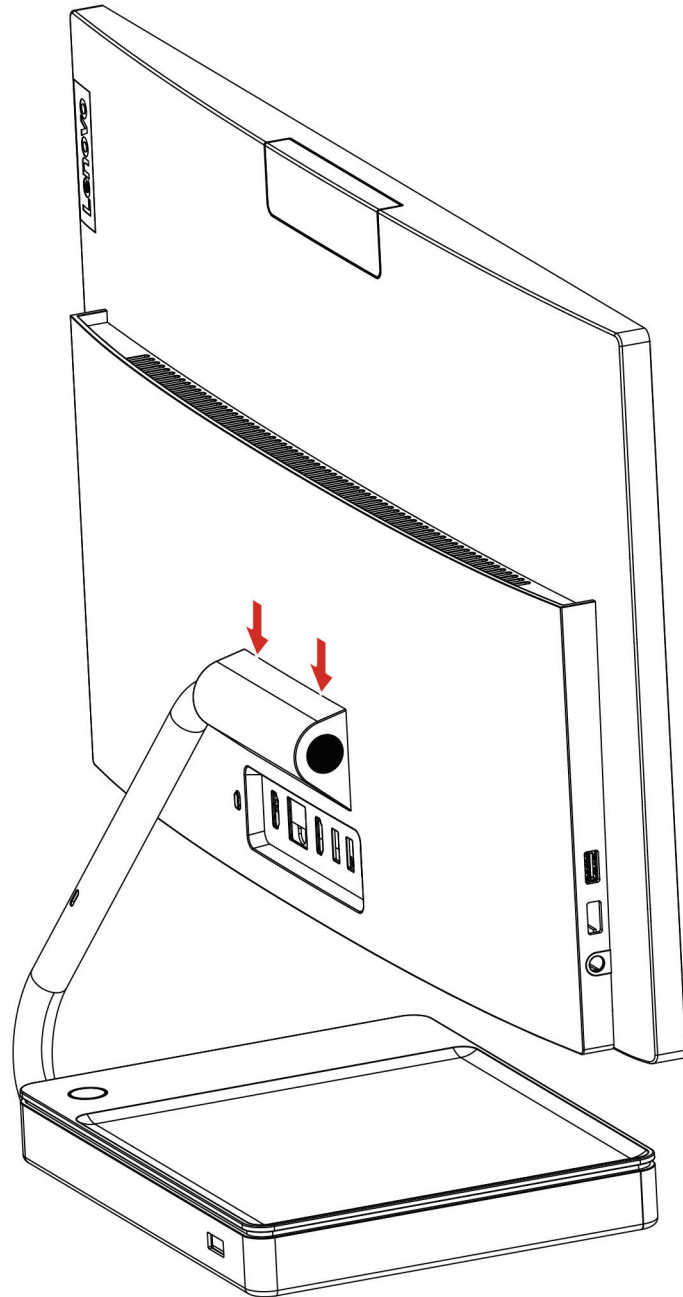
Перед началом работы прочитайте *Общие замечания по безопасности и соответствию требованиям* и распечатайте следующие инструкции.



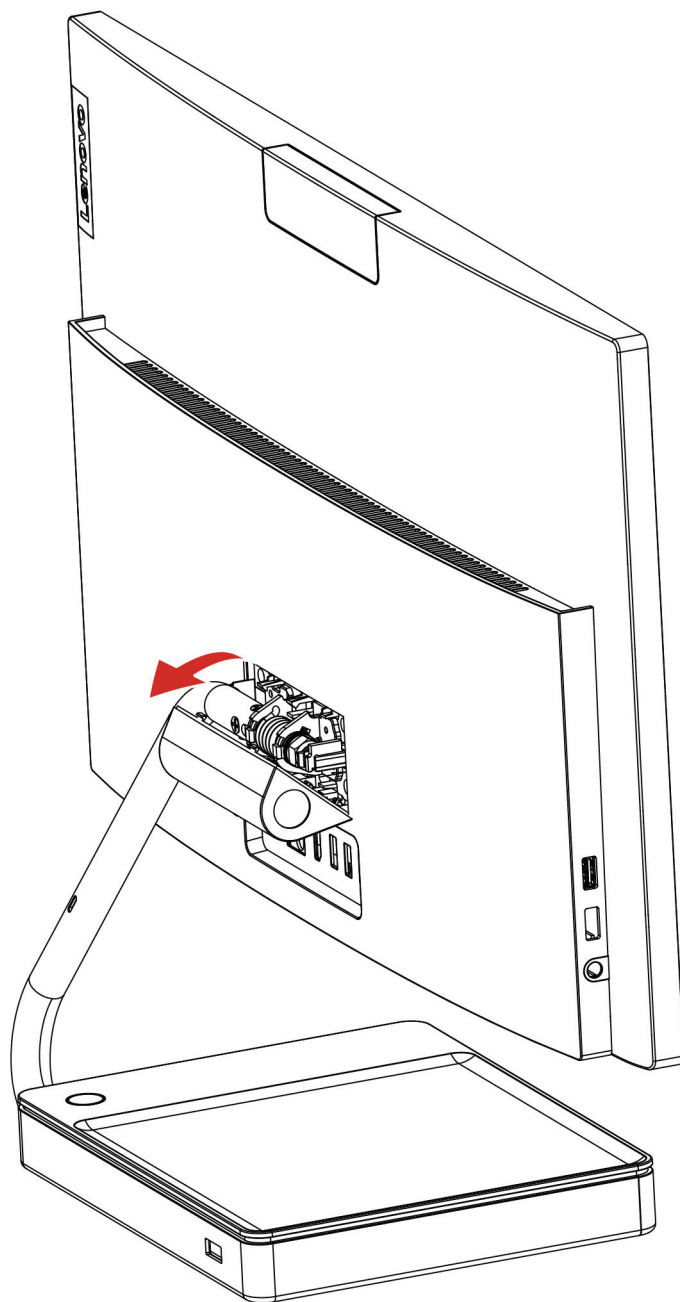
Прежде чем открывать кожух компьютера, выключите компьютер и дайте ему остыть в течение нескольких минут.

Действия по снятию

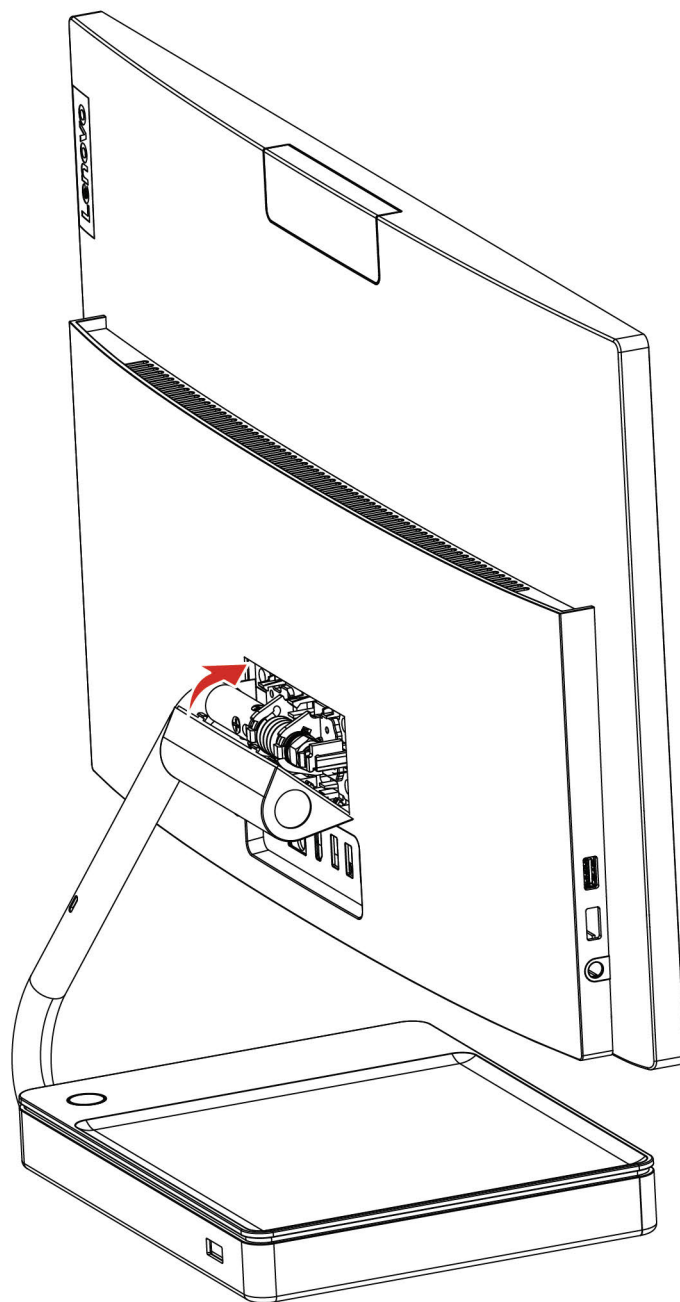
1. Выключите компьютер и удалите все подключенные устройства и кабели.
2. Разместите компьютер так, чтобы увидеть заднюю сторону компьютера.
3. Слегка нажмите на крышку петли.



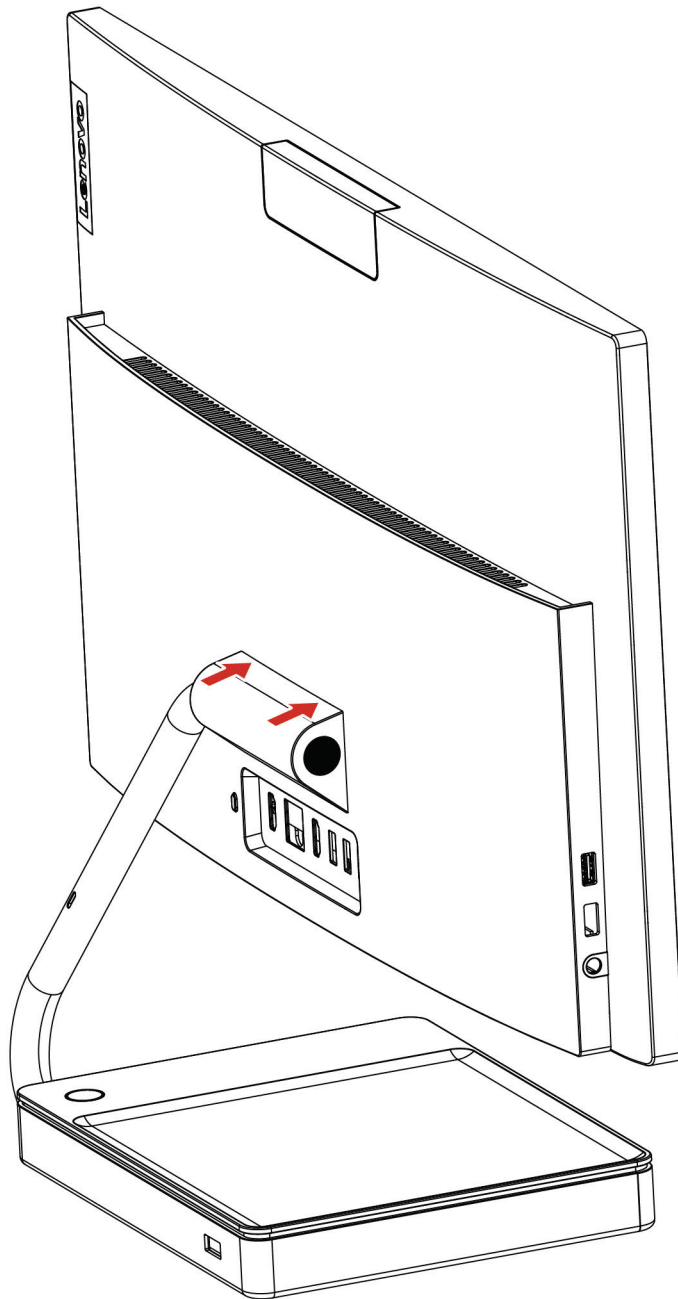
4. Снимите крышку петли.



5. Установите крышку петли.



6. Слегка нажмите на крышку петли, чтобы она встала на место.



7. Снова подключите к компьютеру адаптер питания и все отключенные кабели.
8. Разместите компьютер так, чтобы увидеть переднюю сторону компьютера.

Глава 5. Справка и поддержка

Часто задаваемые вопросы

Как разделить устройство хранения данных на разделы?	См. раздел https://support.lenovo.com/solutions/ht503851
Что делать, если компьютер перестал отвечать на команды?	Нажмите и удерживайте кнопку питания, пока компьютер не выключится. Затем перезагрузите компьютер.
Что делать, если на компьютер пролилась жидкость?	<ol style="list-style-type: none">1. Осторожно отсоедините адаптер электропитания и немедленно выключите компьютер. Чем быстрее компьютер будет обесточен, тем больше вероятность минимизировать повреждения вследствие коротких замыканий. Внимание: Несмотря на возможность потери несохраненных данных, компьютер следует немедленно отключить. Если оставить компьютер включенным, он может стать непригодным для дальнейшего использования.2. Перед тем как снова включить компьютер, убедитесь, что жидкость полностью высохла. ОСТОРОЖНО: Не пытайтесь слить жидкость, перевернув компьютер. Если снизу на компьютере есть дренажные отверстия клавиатуры, жидкость вытечет через них.
Откуда можно загрузить последние версии драйверов устройств и UEFI/BIOS?	<ul style="list-style-type: none">• Lenovo Vantage или Lenovo PC Manager• Веб-сайт службы поддержки Lenovo: https://support.lenovo.com

Ресурсы для самостоятельного устранения неполадок

Для получения дополнительных сведений о компьютере и устранения неполадок используйте следующие ресурсы для самостоятельного устранения неполадок.

Ресурсы	Как найти?
Поиск и устранение неисправностей и часто задаваемые вопросы	<ul style="list-style-type: none">• https://www.lenovo.com/tips• https://forums.lenovo.com
Информация о специальных возможностях	https://www.lenovo.com/accessibility
Возврат в исходное состояние или восстановление Windows	<ul style="list-style-type: none">• Используйте варианты восстановления Lenovo.<ol style="list-style-type: none">1. Откройте веб-страницу по адресу https://support.lenovo.com/HowToCreateLenovoRecovery.2. Следуйте инструкциям на экране.• Используйте варианты восстановления Windows.<ol style="list-style-type: none">1. Перейдите на сайт https://pcsupport.lenovo.com.2. Выполните поиск компьютера или выберите его модель вручную.3. Нажмите Diagnostics (Диагностика) →

Ресурсы	Как найти?
<p>Используйте Lenovo Vantage для выполнения следующих действий.</p> <ul style="list-style-type: none"> • Настройка параметров устройства. • Загрузите и установите обновления UEFI BIOS, драйверов и микропрограммы. • Защита вашего компьютера от внешних угроз. • Диагностика неполадок в аппаратных компонентах. • Проверка состояния гарантии на компьютер. • Использование <i>Руководства пользователя</i> и других полезных статей. 	<p>Operating System Diagnostics (Диагностика операционной системы) и следуйте инструкциям на экране.</p> <p>Введите Lenovo Vantage в поле поиска Windows и нажмите клавишу Enter.</p>
<p>Документация по продукту:</p> <ul style="list-style-type: none"> • Общие замечания по безопасности и соответствию требованиям • <i>Руководство по технике безопасности и гарантии</i> • <i>Руководство по установке</i> • <i>Это руководство пользователя</i> • <i>Regulatory Notice</i> 	<p>Перейдите на сайт https://pcsupport.lenovo.com. Затем следуйте инструкциям на экране, чтобы с помощью фильтров найти нужную документацию.</p>
<p>На веб-сайте поддержки Lenovo предоставляются самые последние сведения о поддержке по следующим темам:</p> <ul style="list-style-type: none"> • Драйверы и программное обеспечение • Решения для диагностики • Гарантия на продукцию и обслуживание • Сведения о продукции и компонентах • База знаний и часто задаваемые вопросы 	<p>Перейдите на страницу https://support.lenovo.com.</p>
<p>Справочная информация по Windows</p>	<ul style="list-style-type: none"> • Воспользуйтесь функциями Получить помощь или Советы. • Используйте функцию Windows Search или личный помощник Cortana®. • Перейдите на веб-сайт службы поддержки Microsoft: https://support.microsoft.com.

Как обратиться в центр поддержки клиентов Lenovo

Если вы пытались исправить неполадку самостоятельно, но сделать это не удалось, можно обратиться в центр поддержки клиентов Lenovo.

Перед тем как связаться с Lenovo

Перед тем как связаться с Lenovo, подготовьте следующую информацию:

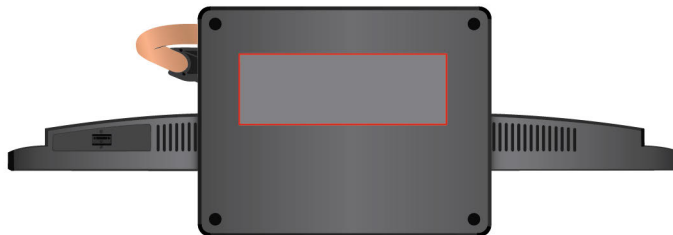
1. Запишите признаки и сведения о проблеме:

- В чем заключается проблема? Проблема проявляется постоянно или периодически?
- Возникает сообщение об ошибке или код ошибки?
- Какая операционная система установлена на вашем компьютере? Какая версия?
- Какие приложения работали в момент возникновения проблемы?
- Можно ли воспроизвести проблему? Если да, то каким образом?

2. Запишите информацию о системе:

- Название продукта
- Тип компьютера и серийный номер

На следующем рисунке показано, где найти тип и серийный номер компьютера.



Центр поддержки клиентов Lenovo

В течение гарантийного периода можно обратиться в центр поддержки клиентов Lenovo за помощью.

Телефоны

Узнать номера телефонов службы поддержки Lenovo в вашей стране или регионе можно на следующей странице:

<https://pcsupport.lenovo.com/supportphonenumberlist>

Примечание: Номера телефонов могут быть изменены без уведомления. Если телефон для вашей страны или региона не указан, обратитесь к распространителю продукции или торговому представителю Lenovo.

Услуги, предоставляемые в течение гарантийного периода

- Выявление неполадок - квалифицированные сотрудники помогут вам определить, связана ли неполадка с аппаратными средствами, и решить, что следует предпринять для ее устранения.

- Ремонт аппаратных средств - если будет установлено, что неполадка связана с аппаратными средствами, на которые предоставляется гарантия, квалифицированные специалисты обеспечат обслуживание соответствующего уровня.
- Технологические изменения - иногда после продажи продукта бывает необходимо внести в него изменения. Компания Lenovo или уполномоченный распространитель продукции Lenovo внесут необходимые технологические изменения (Engineering Changes, или EC), относящиеся к приобретенным вами аппаратным средствам.

Услуги, не предусмотренные условиями гарантии

- Замену или использование частей, произведенных не или не для Lenovo, или частей, не находящихся на гарантии
- Выявление причин неполадок в программных средствах
- Конфигурирование UEFI BIOS в процессе установки или обновления
- Изменение, модификация и обновление драйверов устройств
- Установка и обслуживание сетевых операционных систем (NOS)
- Установка и обслуживание программ

Условия ограниченной гарантии Lenovo для данного продукта Lenovo можно найти в разделе «Информация о гарантии» документа *Руководство по технике безопасности и гарантии*, входящего в комплект поставки компьютера.

Приобретение дополнительных услуг

В течение гарантийного периода и после его завершения пользователи могут получать дополнительные услуги от Lenovo по адресу <https://www.lenovo.com/services>.

Перечень и наименование услуг могут быть разными в разных странах и регионах.

Приложение А. Замечания и товарные знаки

Замечания

Lenovo может предоставлять продукты, услуги и компоненты, описанные в данной публикации, не во всех странах. Сведения о продуктах и услугах, доступных в настоящее время в вашей стране, можно получить в местном представительстве Lenovo. Ссылки на продукты, программы или услуги Lenovo не означают и не предполагают, что можно использовать только указанные продукты, программы или услуги Lenovo. Разрешается использовать любые функционально эквивалентные продукты, программы или услуги, если при этом не нарушаются права Lenovo на интеллектуальную собственность. Однако при этом ответственность за оценку и проверку работы всех продуктов, программ или услуг других производителей возлагается на пользователя.

Lenovo может располагать патентами или рассматриваемыми заявками на патенты, относящимися к предмету данной публикации. Предоставление этого документа не дает вам никакой лицензии на указанные патенты. Вы можете послать запрос на лицензию в письменном виде по адресу:

*Lenovo (United States), Inc.
8001 Development Drive
Morrisville, NC 27560
U.S.A.
Attention: Lenovo Director of Licensing*

КОМПАНИЯ LENOVO ПРЕДОСТАВЛЯЕТ ДАННУЮ ПУБЛИКАЦИЮ НА УСЛОВИЯХ «КАК ЕСТЬ», БЕЗ КАКИХ-ЛИБО ГАРАНТИЙ, ЯВНЫХ ИЛИ ПОДРАЗУМЕВАЕМЫХ, ВКЛЮЧАЯ, ПОМИМО ПРОЧЕГО, ПОДРАЗУМЕВАЕМЫЕ ГАРАНТИИ НЕНАРУШЕНИЯ ЧЬИХ-ЛИБО ПРАВ, ТОВАРНОГО СОСТОЯНИЯ ИЛИ ПРИГОДНОСТИ ДЛЯ КОНКРЕТНОЙ ЦЕЛИ. Законодательство некоторых стран не допускает отказ от явных или подразумеваемых гарантий для ряда сделок; в таком случае данное положение может к вам не относиться.

В публикацию время от времени вносятся изменения, которые будут отражены в следующих изданиях. В целях повышения качества услуг компания Lenovo оставляет за собой право на улучшение и/или изменение продуктов и программ, описанных в руководствах, которые входят в комплект поставки компьютера, и содержимого данного руководства в любое время без уведомления.

Интерфейс и функциональность программного обеспечения, а также конфигурация оборудования, описанные в руководствах, которые входят в комплект поставки компьютера, могут немного отличаться от фактической конфигурации приобретаемого компьютера. Для получения конфигурации продукта см. связанный контракт (если есть) или упаковочный лист продукта либо свяжитесь с дистрибьютором продукта. Lenovo может использовать и распространять присланную вами информацию любым способом, каким сочтет нужным, без каких-либо обязательств перед вами.

Продукты, описанные в данной публикации, не предназначены для использования в технологиях имплантации или каких-либо устройствах жизнеобеспечения, отказ которых может привести к нарушению жизнедеятельности или к летальному исходу. Информация, содержащаяся в данной публикации, не влияет на спецификации продукта и гарантийные обязательства Lenovo и не меняет их. Ничто в этой публикации не служит явной или неявной лицензией или гарантией возмещения ущерба в связи с правами на интеллектуальную собственность корпорации Lenovo или третьих сторон. Все данные, содержащиеся в данной публикации, получены в специфических условиях и приводятся только в качестве иллюстрации. Результаты, полученные в других рабочих условиях, могут существенно отличаться от них.

Lenovo может использовать и распространять присланную вами информацию любым способом, каким сочтет нужным, без каких-либо обязательств перед вами.

Любые ссылки в данной информации на веб-сайты, не принадлежащие Lenovo, приводятся только для удобства и никоим образом не означают поддержки Lenovo этих веб-сайтов. Материалы на этих веб-сайтах не входят в число материалов по данному продукту Lenovo, и всю ответственность за использование этих веб-сайтов вы принимаете на себя.

Все данные относительно производительности, содержащиеся в этой публикации, получены в определенном образом настроенной среде. Поэтому результаты, полученные в других операционных средах, могут заметно отличаться от приведенных. Некоторые измерения могли быть выполнены в разрабатываемых системах, и нет никакой гарантии, что в общедоступных системах результаты этих измерений будут такими же. Кроме того, результаты некоторых измерений были получены экстраполяцией. Реальные результаты могут отличаться от них. Пользователям рекомендуется проверить эти данные в своих конкретных условиях.

Данный документ защищен авторским правом Lenovo и на него не распространяется ни одна лицензия на программное обеспечение с открытым исходным кодом, в том числе никакие соглашения по Linux, которые могут сопровождать программное обеспечение, включенное в комплект поставки этого продукта. Lenovo может обновить данный документ в любое время без уведомления.

Если вы желаете получить самые актуальные сведения, задать вопросы или оставить комментарии, зайдите на веб-сайт Lenovo:
<https://pcsupport.lenovo.com>

Trademarks

LENOVO, логотип LENOVO, IDEACENTRE и логотип IDEACENTRE являются товарными знаками компании Lenovo. Optane является товарным знаком корпорации Intel Corporation и ее дочерних подразделений в США и других странах. Microsoft, Windows, Direct3D и Cortana являются товарными знаками группы компаний Microsoft. Термины HDMI и HDMI High-Definition Multimedia Interface являются товарными знаками или зарегистрированными товарными знаками компании HDMI Licensing LLC в США или других странах. Wi-Fi и Miracast являются зарегистрированными товарными знаками Wi-Fi Alliance. USB-C является товарным знаком USB Implementers Forum. Все остальные товарные знаки являются собственностью соответствующих владельцев. © 2021 Lenovo.

Lenovo